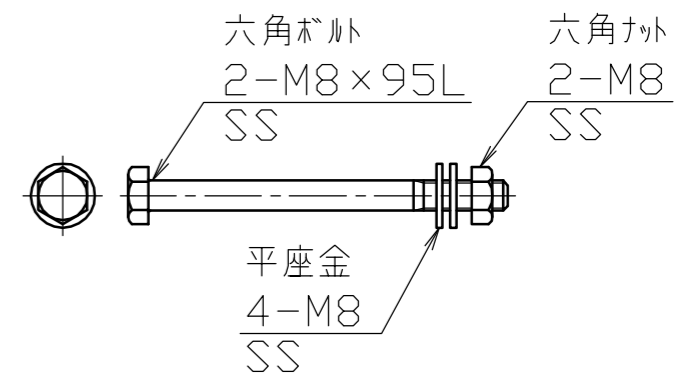


ジョイント用付属品

S = 1 / 2



番号	品名	数量	材質	備考
1	本体	1	ポリプロピレン/再生ポリエチレン PP/PE	

株式会社 サンポール SUNPOLE CORPORATION			年月日 DATE	品名 SUBJ. HS-150-E	
承認 APPR.	検図 C.BY	製図 D.BY	尺度 SCALE	図番 DRAWING No.	
			1 / 5		

DWG
A2
SIZE

1808