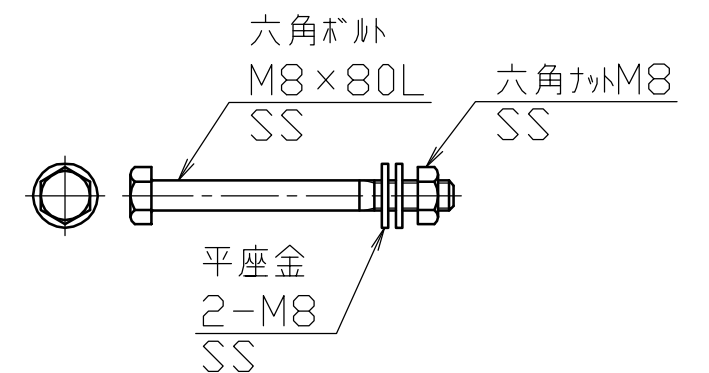


ジョイント用付属品
S = 1 / 2



				株式会社 サンポール SUNPOLE CORPORATION	年月日 DATE	品名 SUBJ. HS-100	
				承認 APPR.	検図 C. BY	製図 D. BY	図番 DRAWING No.
1	本体	1	ポリプロピレン/再生ポリエチレン PP/PE				DWG A2 SIZE
番号	品名	数量	材質	備考	尺度 SCALE	1 / 5	