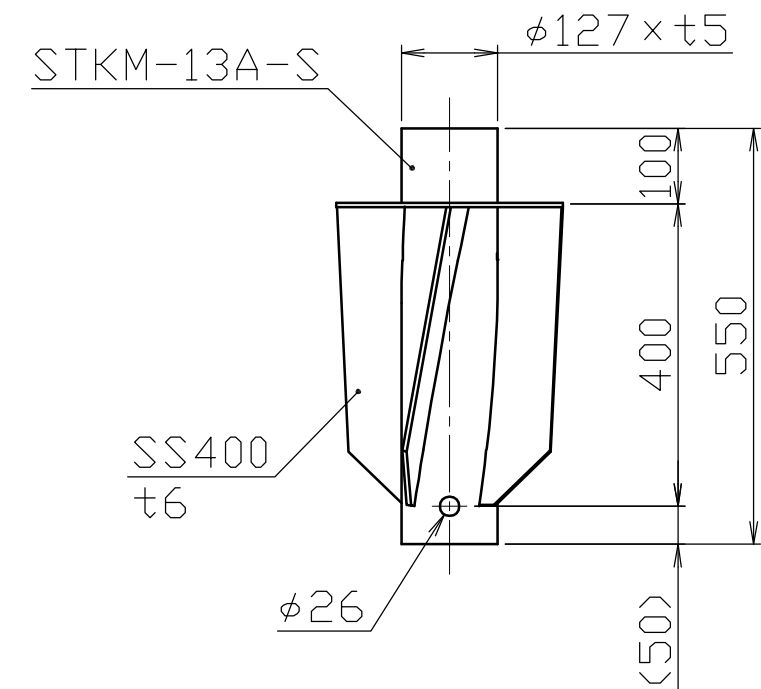
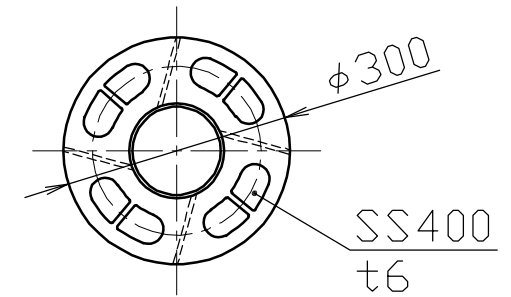
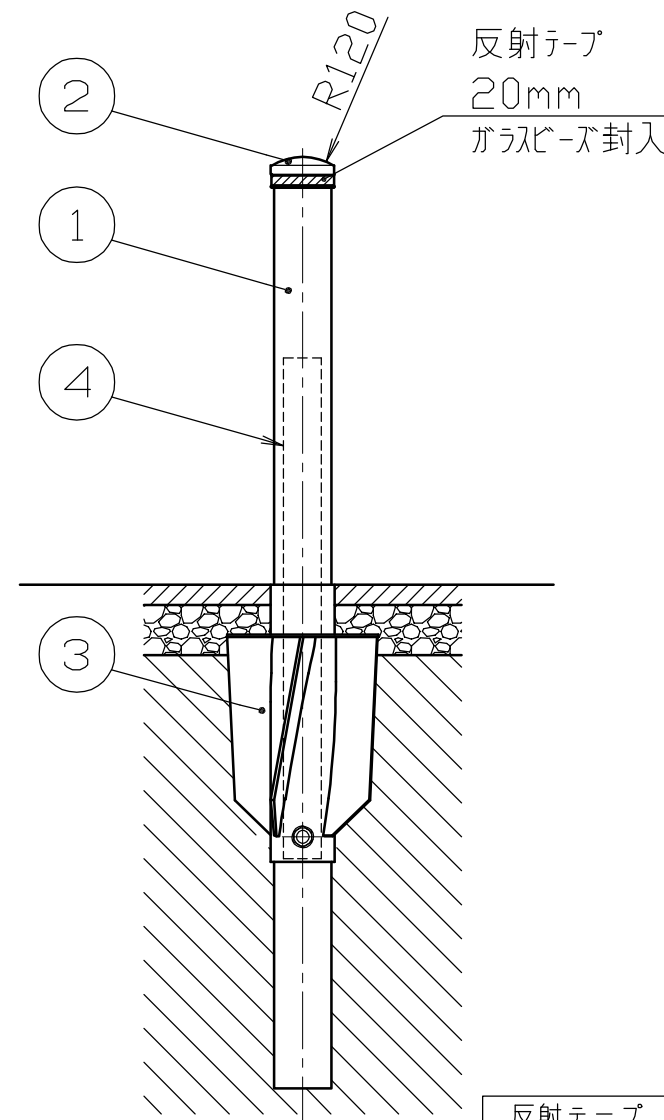
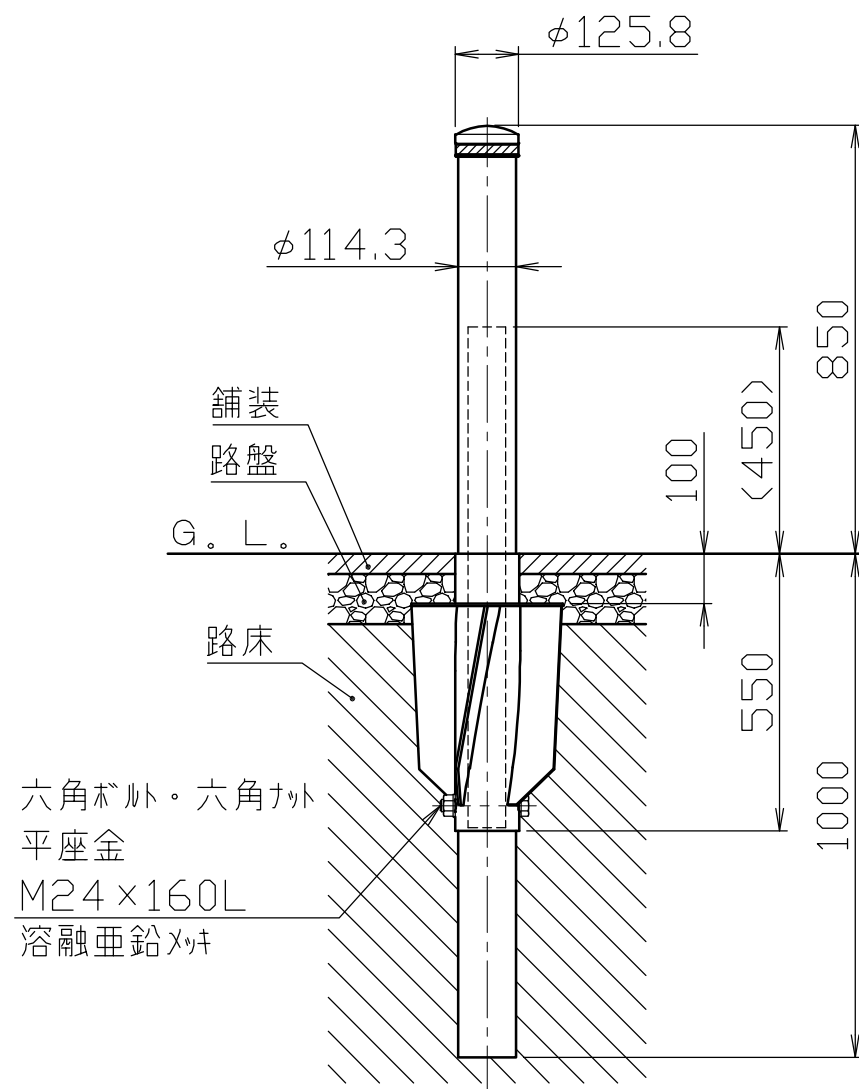


衝撃吸収体詳細図

S = 1 / 10



反射テープ	
<input type="checkbox"/>	白
<input type="checkbox"/>	黄
<input type="checkbox"/>	赤
<input type="checkbox"/>	緑
<input type="checkbox"/>	青

色番号	色	日塗工No
<input type="checkbox"/> 020	白 (W)	日塗工 EN-95 近似色
<input type="checkbox"/> 010	黄 (Y)	日塗工 E17-70X 近似色
<input type="checkbox"/> 030	茶 (C)	日塗工 E19-20B 近似色

番号	品名	数量	材質	備考
4	インパクトスリーブ	1	スチール STKR400	溶融亜鉛メッキ
3	衝撃吸収体	1	スチール SS400, STKM-13A-S	溶融亜鉛メッキ
2	ヘッドキャップ	1	铸鋼品 S25C	φ125.8×H62 電気亜鉛メッキ後、焼付塗装
1	パイプ	1	鋼管 STK400	φ114.3×t4.5 亜鉛メッキ鋼管、焼付塗装

株式会社 サンポール SUNPOLE CORPORATION			年月日 DATE	品名 SUBJ. HI-FPA-12-100-IMB (インパクトスリーブ付)	
承認 APPR.	検図 C.BY	製図 D.BY	尺度 SCALE	図番 DRAWING No.	
			1 / 15	DWG A2 SIZE	

2404