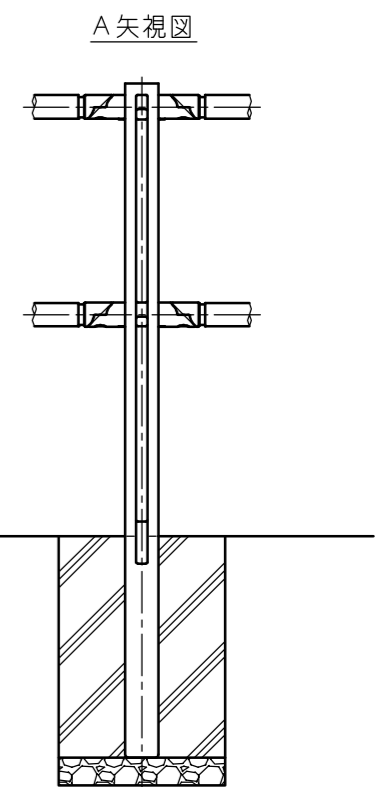
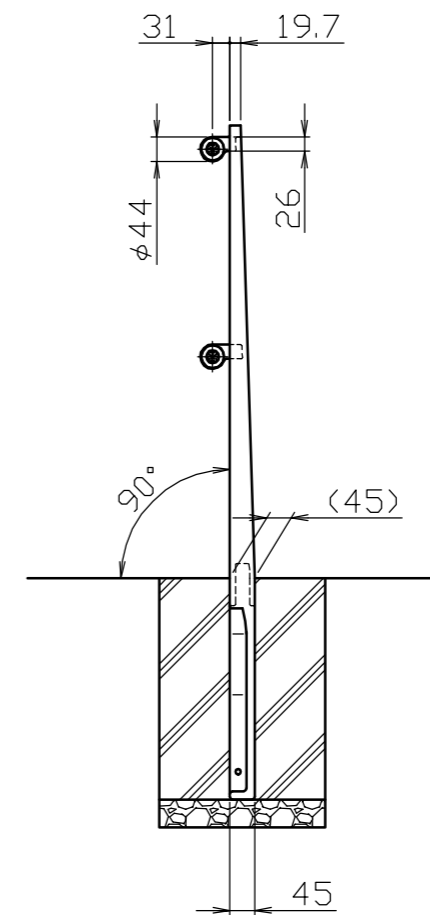
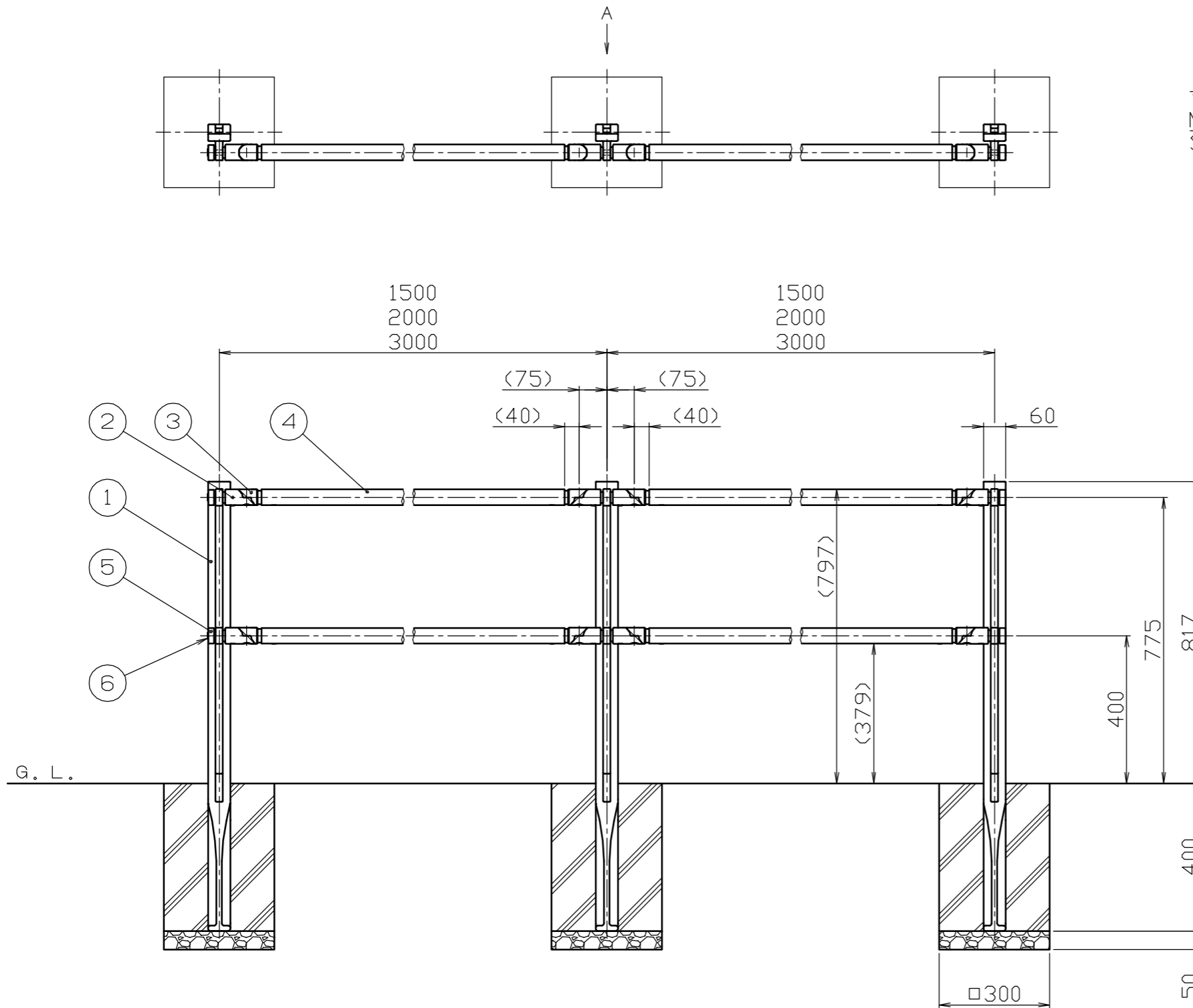
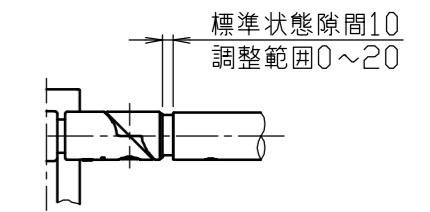
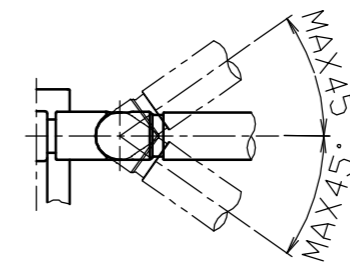
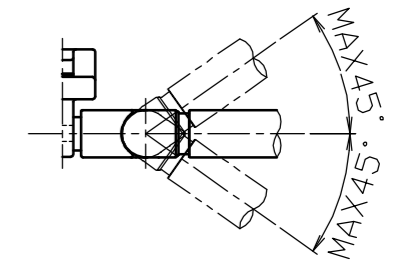
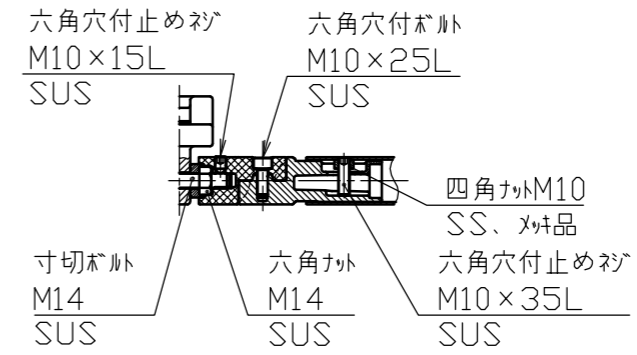


パイプジョイント部詳細図

S=1/5

垂直方向自在の場合

水平方向自在の場合



色番号	塗装色
164	チタンメタリック

6	リフレクター	ABS樹脂・ガラスレンズ	φ22	
5	エンドボス	スチール SS400	φ42×16.5	電気亜鉛メッキ後、焼付塗装
4	横パイプ	鋼管 STK400	φ42.7×t2.3	亜鉛メッキ鋼管、焼付塗装
3	ビームジョイント	アルミ合金ダイカスト ADC12	φ43	焼付塗装
2	ジョイントボス	アルミ合金ダイカスト ADC12	φ43	焼付塗装
1	本体	ダクタイル鋳鉄 FCD500		亜鉛溶射後、焼付塗装
番号	品名	材質	備	考

株式会社 SUNPOLE CORPORATION	年月日 DATE	品名 SUBJ.	GSP-F500U-2 2本ビーム式	DWG A2 SIZE	
	承認 APPR.	検図 C.BY			製図 D.BY
				1 / 10	21107