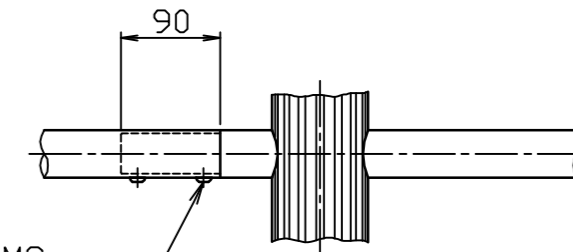
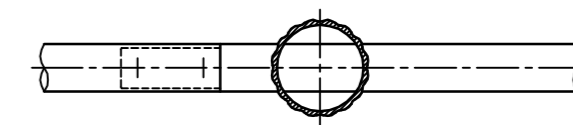
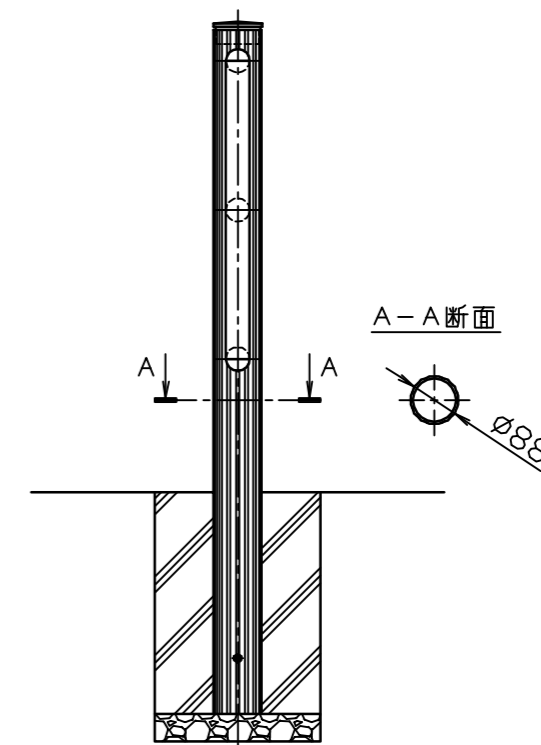
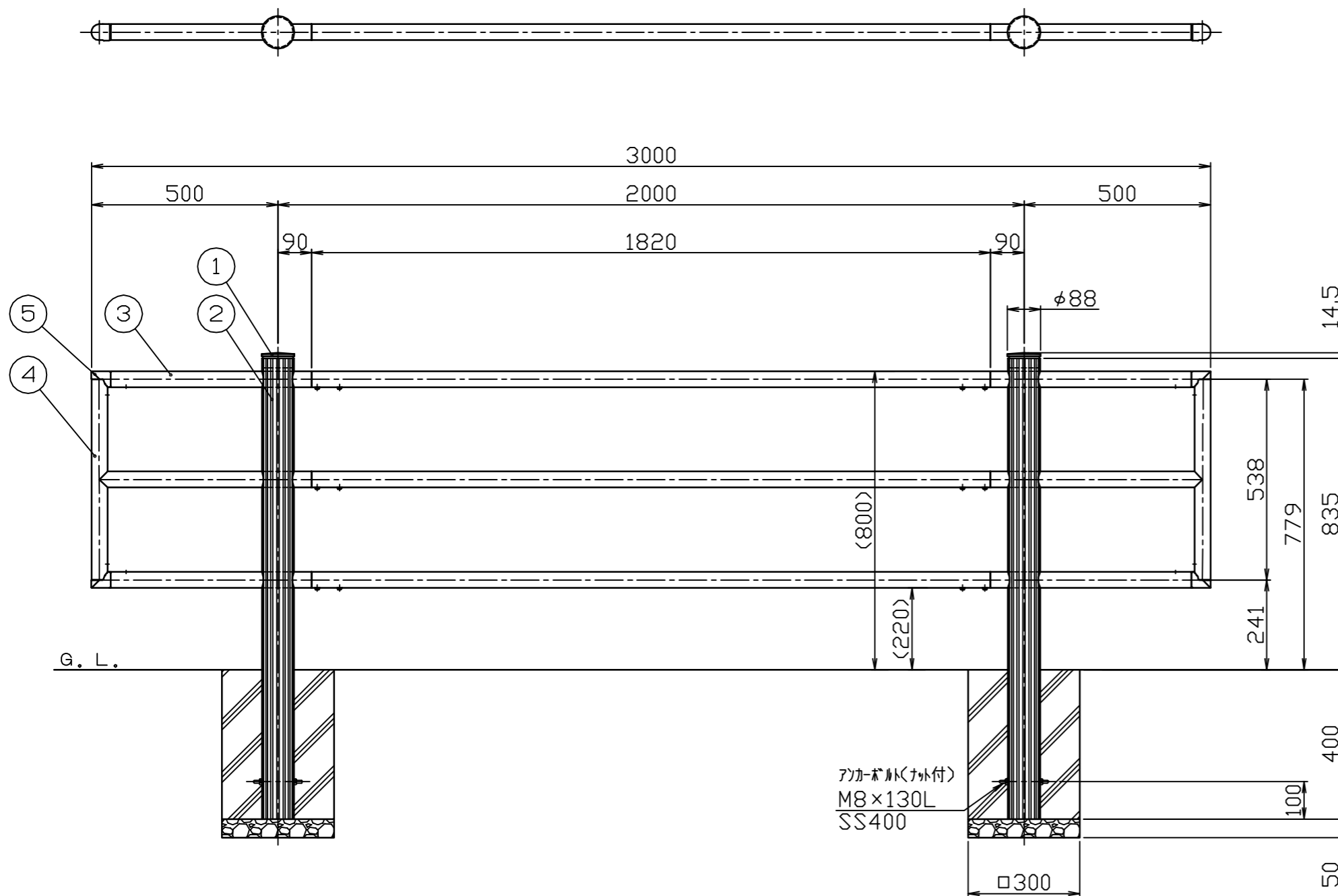


パイプジョイント部詳細図

S=1/5



2-M8  
六角穴付ボルト



塗装色	
<input type="checkbox"/>	ライトシルバーメタリック
<input type="checkbox"/>	ダークグレーメタリック
<input type="checkbox"/>	ブラウンメタリック
<input type="checkbox"/>	アイボリーメタリック

番号	品名	材質	備考
5	コーナージョイント	アルミ合金ダイカスト ADC12	φ43 焼付塗装
4	縦パイプ	アルミ合金 A6061TE-T8	φ42.7×t3 焼付塗装
3	横パイプ	アルミ合金 A6061TE-T8	φ42.7×t3 焼付塗装
2	本体	アルミ合金押出形材 A6005CS-T5	φ88 焼付塗装
1	ヘッド	アルミ合金 A7075	焼付塗装

株式会社 <b>サンポール</b> SUNPOLE CORPORATION	年月日 DATE	品名 SUBJ.	GSP-100U30-3 3本ビーム式	DWG A2 SIZE
承認 APPR.	検図 C.BY	製図 D.BY	図番 DRAWING No.	2304
尺度 SCALE			1/10	