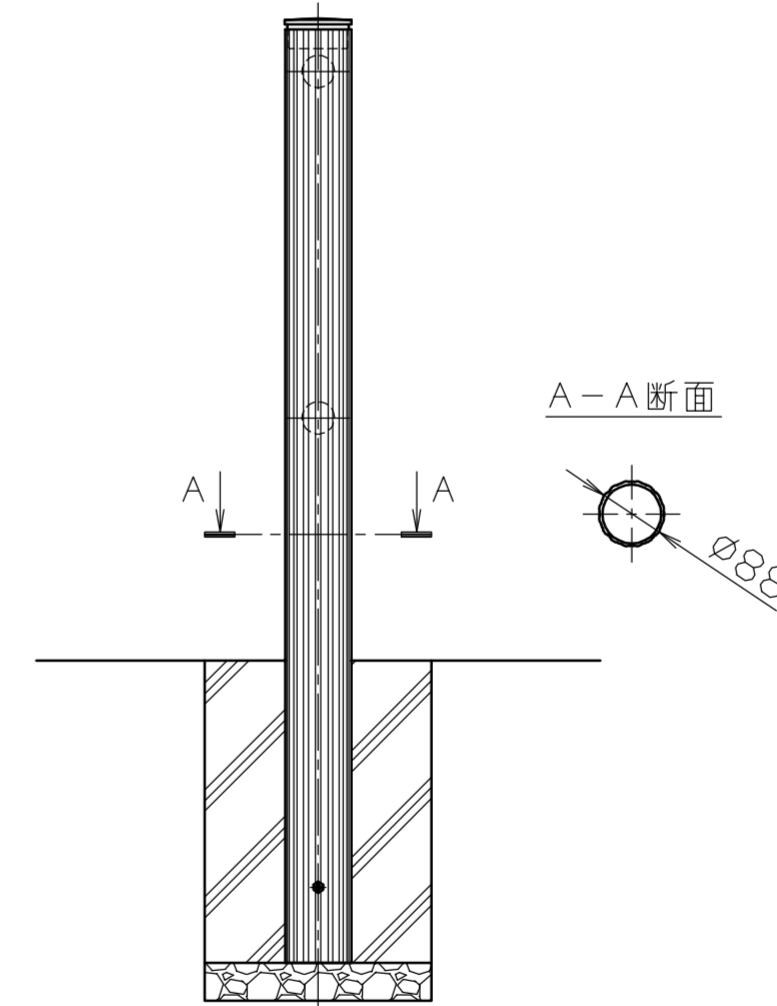
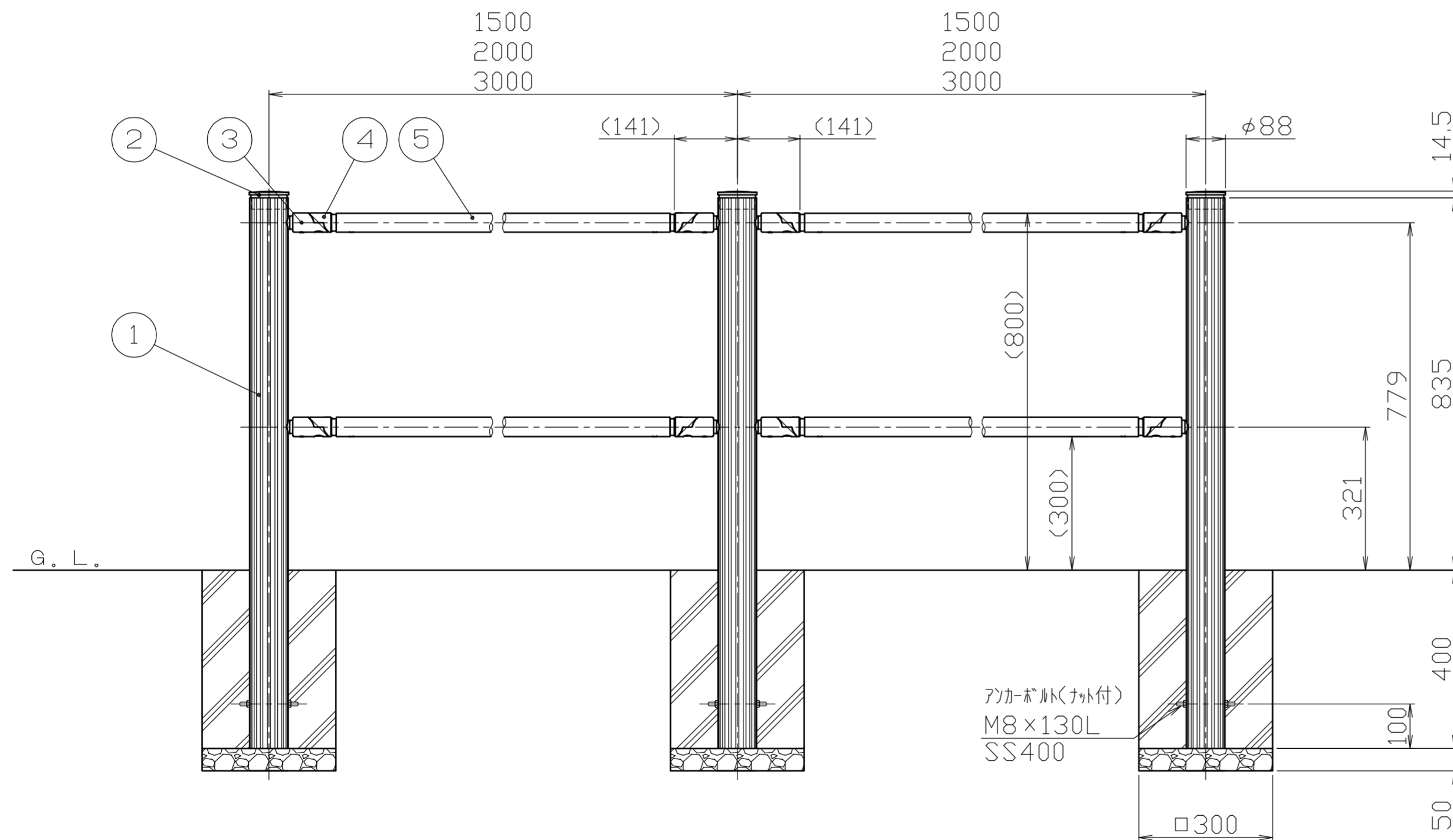
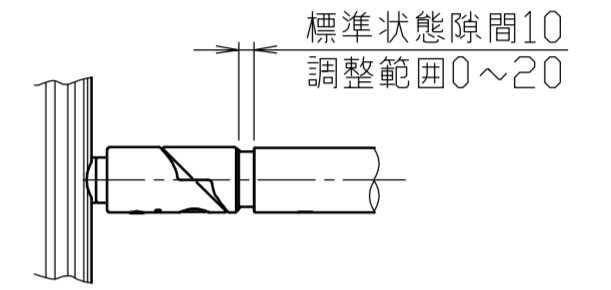
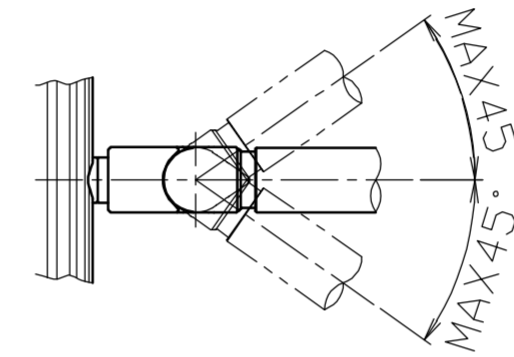
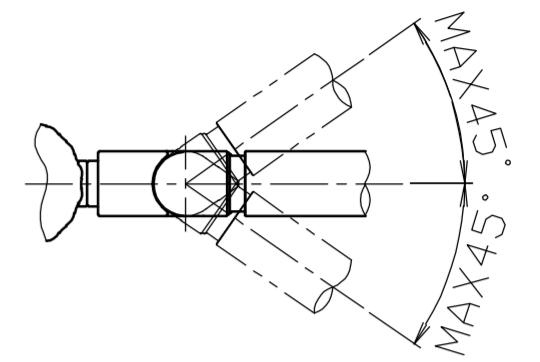
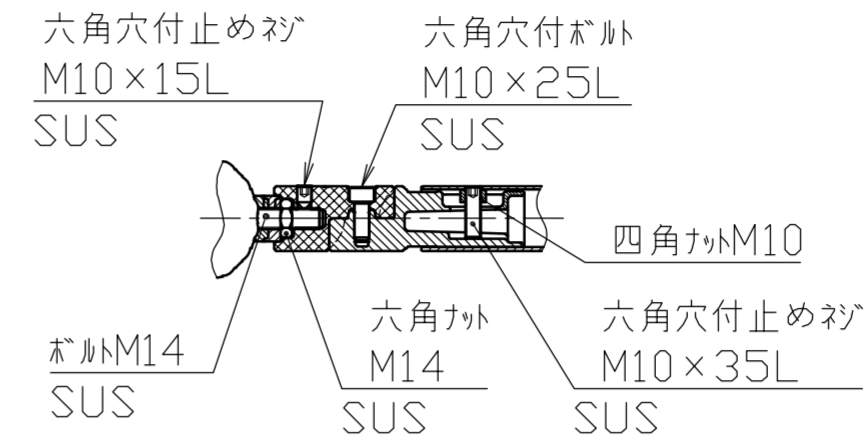
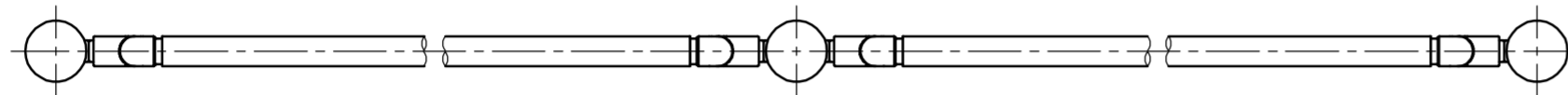


パイプジョイント部詳細図

S=1/5

垂直方向自在の場合

水平方向自在の場合



塗装色	
<input type="checkbox"/>	ライトシルバーメタリック
<input type="checkbox"/>	ダークグレーメタリック
<input type="checkbox"/>	ブラウンメタリック
<input type="checkbox"/>	アイボリーメタリック

番号	品名	材質	備考
5	横パイプ	鋼管 STK400	φ42.7×t2.3 亜鉛メッキ鋼管、焼付塗装
4	ビームジョイント	アルミ合金ダイカスト ADC12	φ43 焼付塗装
3	ジョイントボス	アルミ合金ダイカスト ADC12	φ43 焼付塗装
2	ヘッド	アルミ合金 A7075	焼付塗装
1	本体	アルミ合金押出形材 A6N01S-T5	φ88 焼付塗装

株式会社 <b>サンポール</b> SUNPOLE CORPORATION	年月日 DATE	品名 SUBJ.	GSP-100U-2 2本ビーム式
承認 APPR. 検図 C.BY 製図 D.BY	尺度 SCALE	図番 DRAWING No.	DWG A2 SIZE
	1/10		2301