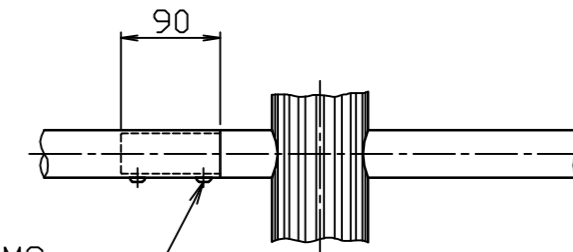
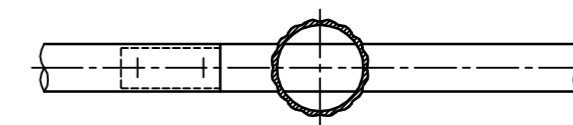


パイプジョイント部詳細図

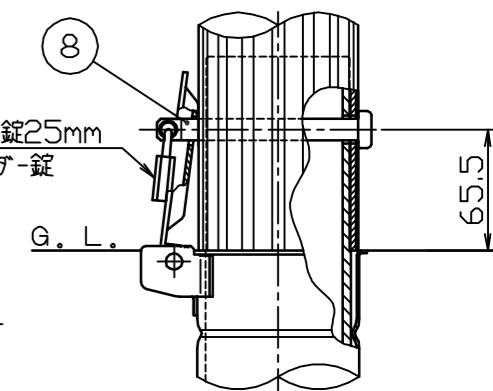
S=1/5



2-M8
六角穴付プラグ

施錠部詳細図

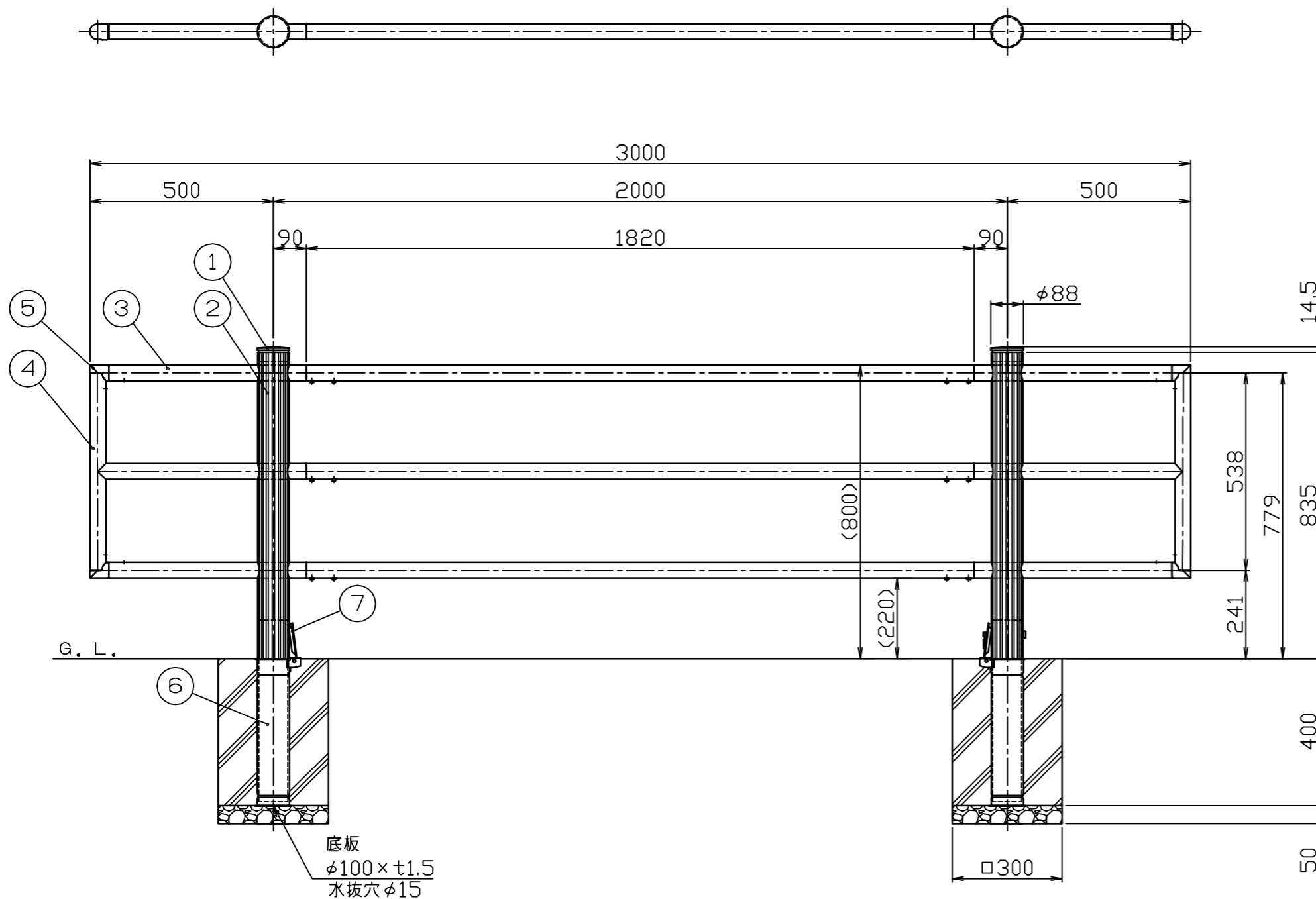
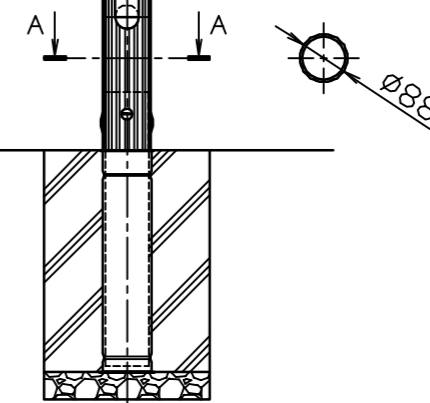
S=1/3



南京錠25mm
ステンレス

G. L.

A-A断面



塗装色	
<input type="checkbox"/>	ライトシルバーメタリック
<input type="checkbox"/>	ダークグレーメタリック
<input type="checkbox"/>	ブラウンメタリック
<input type="checkbox"/>	アイボリーメタリック

番号	品名	材質	規格	備考
8	ロックピン	ステンレス	SUS304	φ12×116L
7	差込スリーブ蓋	ステンレス	SUS430	φ94×t2.5
6	差込スリーブ	ステンレス	SUS430	φ87.9×t1.5 (最少内径φ79.9)
5	コーナージョイント	アルミ合金ダイカスト	ADC12	φ43 焼付塗装
4	縦パイプ	アルミ合金	A6061TE-T8	φ42.7×t3 焼付塗装
3	横パイプ	アルミ合金	A6061TE-T8	φ42.7×t3 焼付塗装
2	本体	アルミ合金押出型材	A6005CS-T5	φ88 焼付塗装
1	ヘッド	アルミ合金	A7075	焼付塗装

株式会社 SUNPOLE CORPORATION	年月日 DATE	品名 SUBJ.	GSP-100SK30-3 3本ビーム式	DWG A2 SIZE
	承認 APPR.	検図 C.BY		
尺度 SCALE			1/10	2304