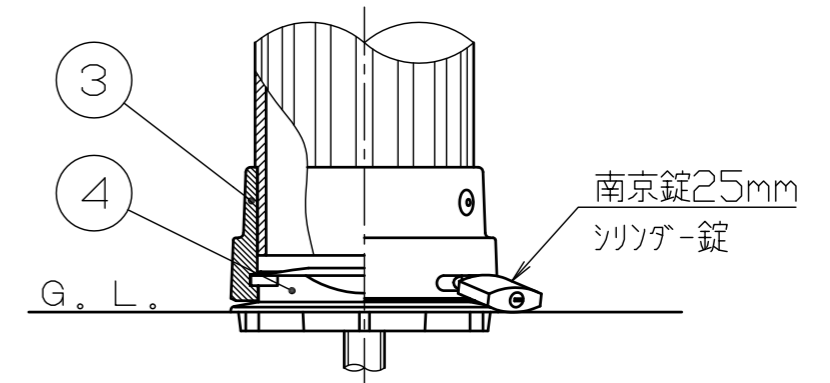


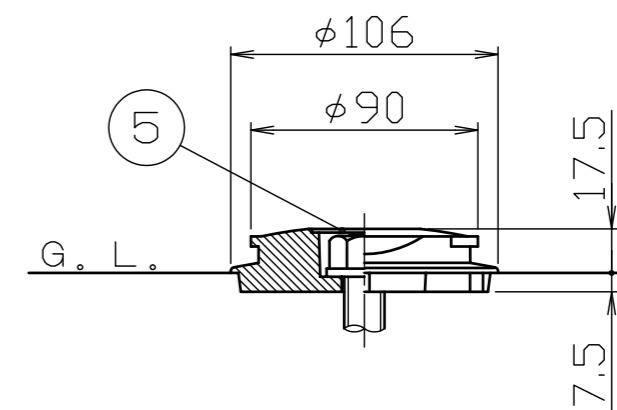
リング部詳細図

S = 1 / 3



ベース部詳細図

S = 1 / 3



色	
<input type="checkbox"/>	ライトシルバーメタリック
<input type="checkbox"/>	ダークグレーメタリック
<input type="checkbox"/>	ブラウンメタリック
<input type="checkbox"/>	アイボリーメタリック

番号	品名	数量	材質	備考
5	化粧カバー	1	ステンレス SUS304	φ41×t1.2
4	ベース	1	亜鉛合金ダイカスト ZDC2	サチライトニッケルメッキ
3	リング	1	亜鉛合金ダイカスト ZDC2	サチライトニッケルメッキ後、焼付塗装
2	ヘッド	1	アルミ合金 A7075	焼付塗装
1	本体	1	アルミ合金押出形材 A6005CS-T5	φ88 焼付塗装

株式会社 <b>サンポール</b> SUNPOLE CORPORATION			年月日 DATE	品名 SUBJ. GA-100B
承認 APPR.	検図 C. BY	製図 D. BY	尺度 SCALE	図番 DRAWING No.
			1 / 10	
				DWG A3 SIZE

2304