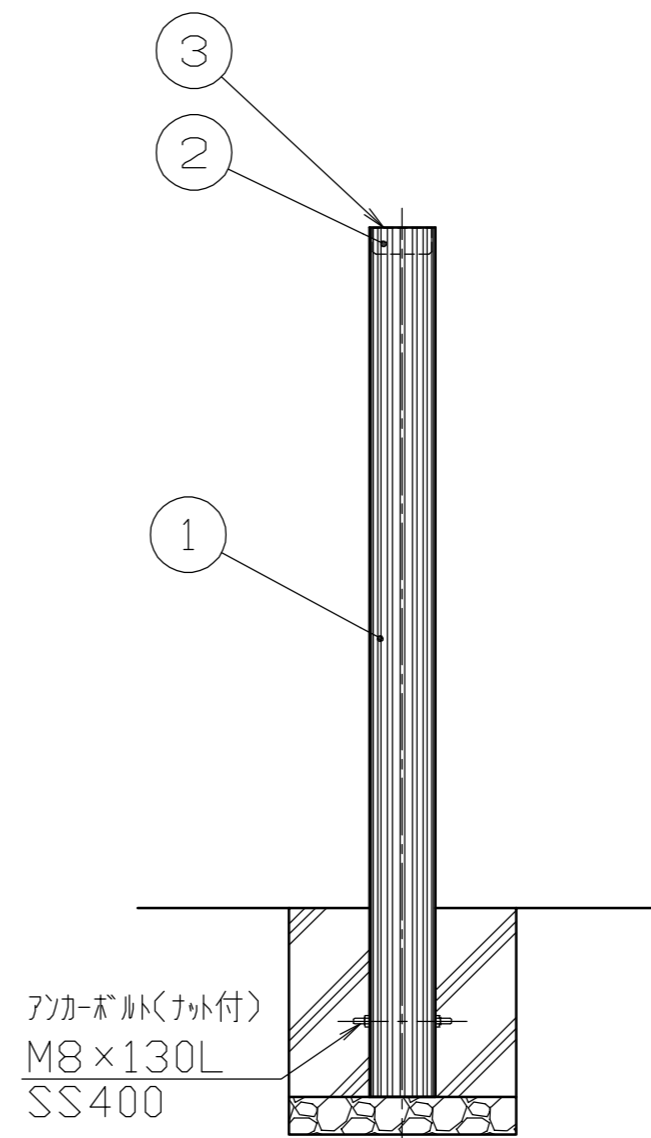
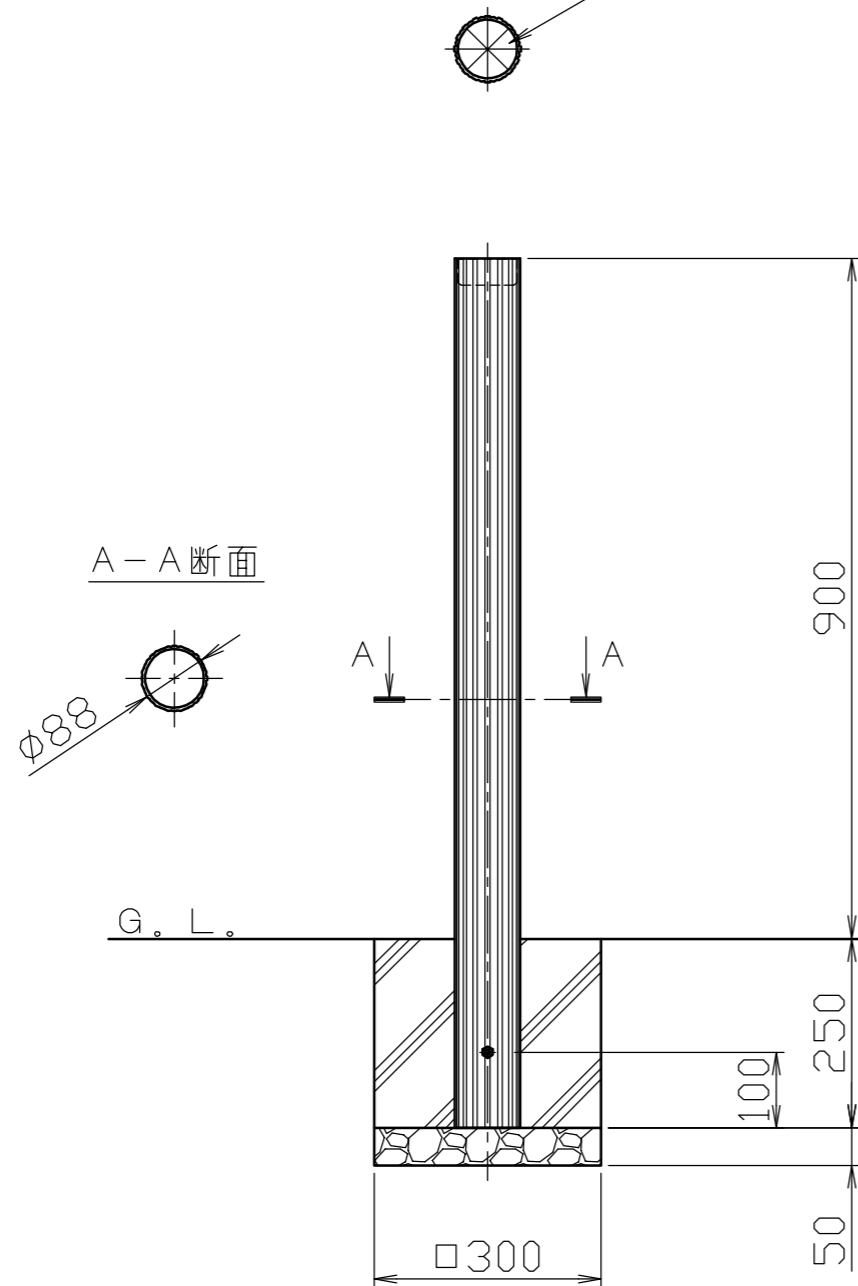


デザイン詳細に
ついては別紙参照



塗装色	
<input type="checkbox"/>	ライトシルバーメタリック
<input type="checkbox"/>	ダークグレーメタリック
<input type="checkbox"/>	ブラウンメタリック
<input type="checkbox"/>	アイボリーメタリック

					株式会社 サンポール SUNPOLE CORPORATION		年月日 DATE	品名 SUBJ. G-102U			
3	サン・シャインプレート	1	アルミ合金 A1050	φ78 × t1.0	サン・シャインコーティング	承認 APPR.	検図 C. BY	製図 D. BY	尺度 SCALE	図番 DRAWING No.	DWG A3 SIZE
2	ボス	1	アルミ合金鋳物 AC7A		焼付塗装				1 / 10		
1	本体	1	アルミ合金押出形材 A6N01S-T5	φ88	焼付塗装						
番号	品名	数量	材質	備	考						