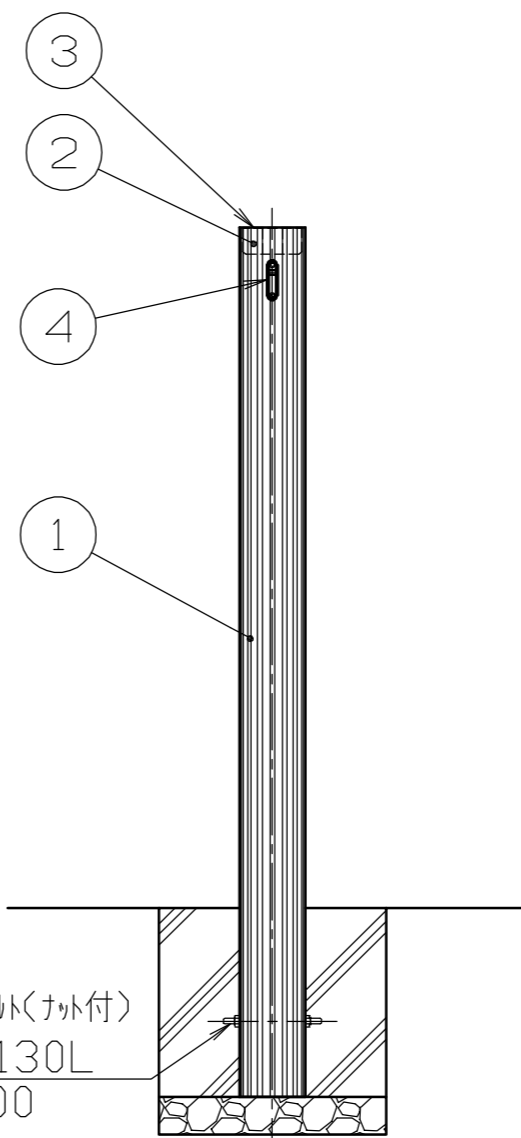
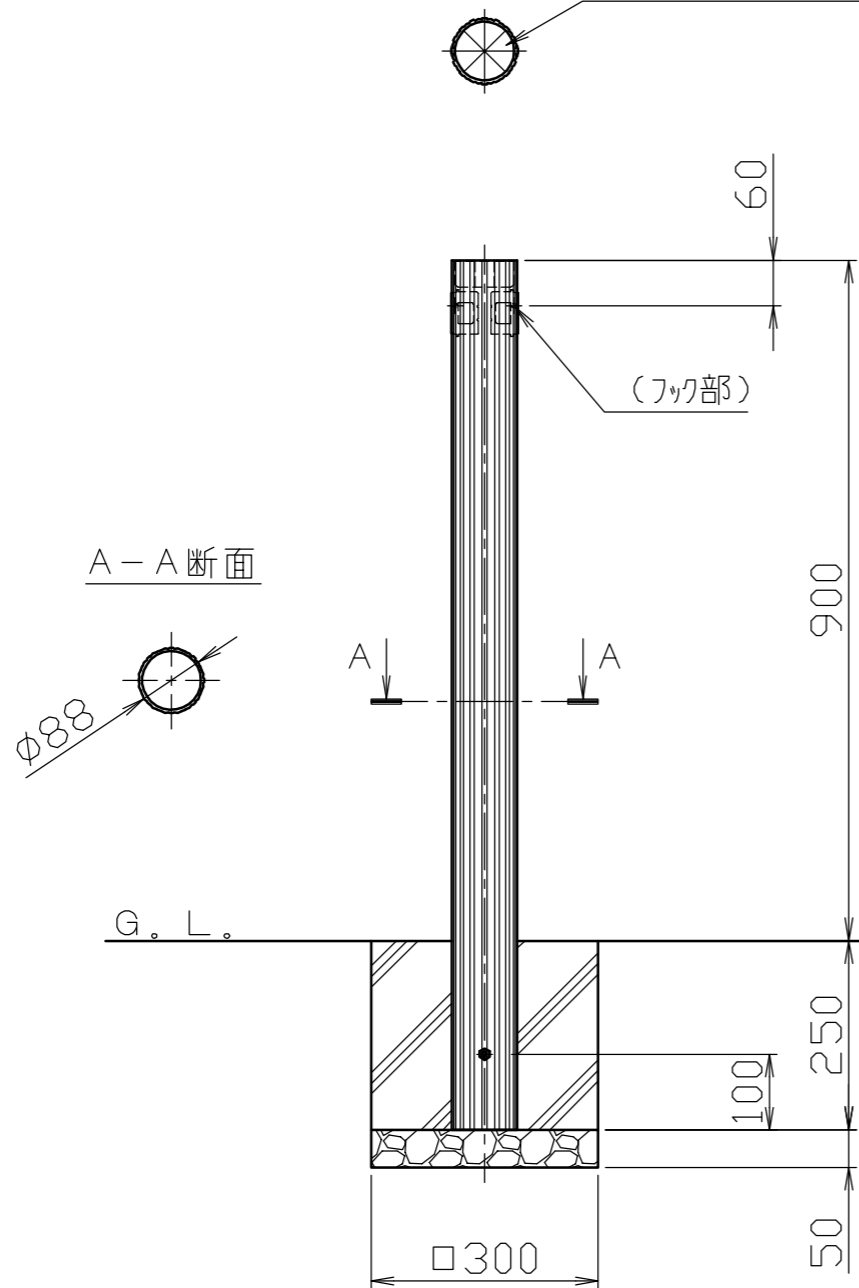
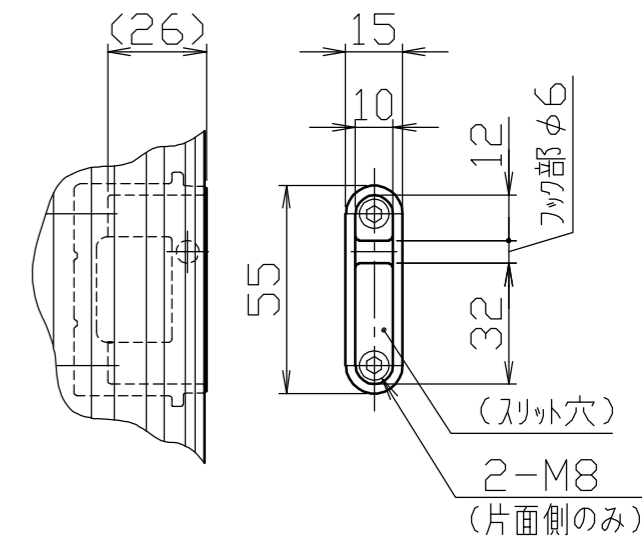


デザイン詳細に
ついては別紙参照



フック詳細図
S = 1 / 2



塗装色	
<input type="checkbox"/>	ライトシルバーメタリック
<input type="checkbox"/>	ダークグレーメタリック
<input type="checkbox"/>	ブラウンメタリック
<input type="checkbox"/>	アイボリーメタリック

番号	品名	数量	材質	備考
4	フック	2	ステンレス鋳物 SCS13	バフ研磨(正面)
3	サン・シャインプレート	1	アルミ合金 A1050	φ78×t1.0 サン・シャインコーティング
2	ボス	1	アルミ合金鋳物 AC7A	焼付塗装
1	本体	1	アルミ合金押出形材 A6N01S-T5	φ88 焼付塗装

株式会社 サンポール SUNPOLE CORPORATION			年月日 DATE	品名 SUBJ. G-102U-FS11
承認 APPR.	検図 C.BY	製図 D.BY	尺度 SCALE	図番 DRAWING No.
			1 / 10	

DWG A3 SIZE
2005