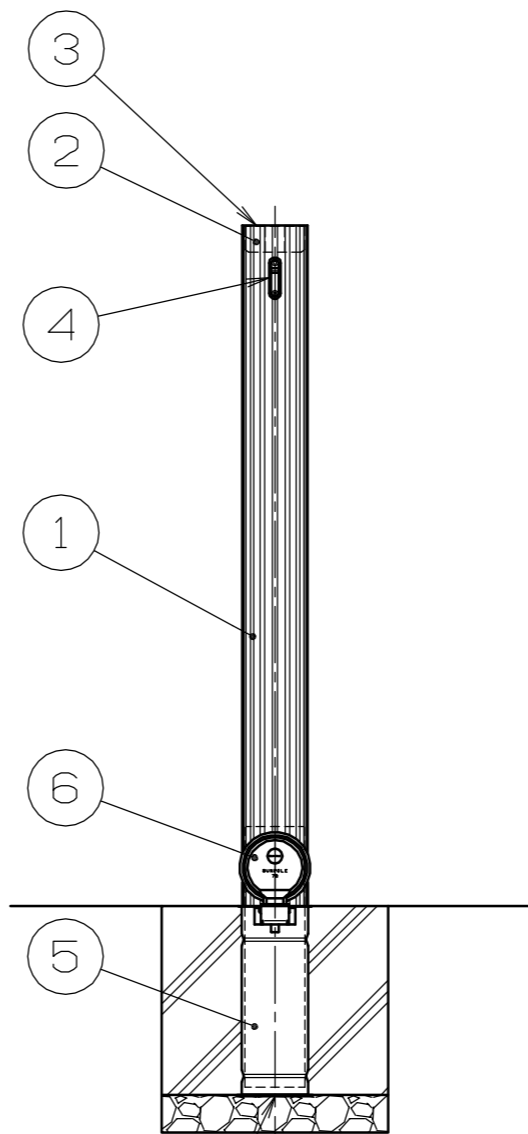
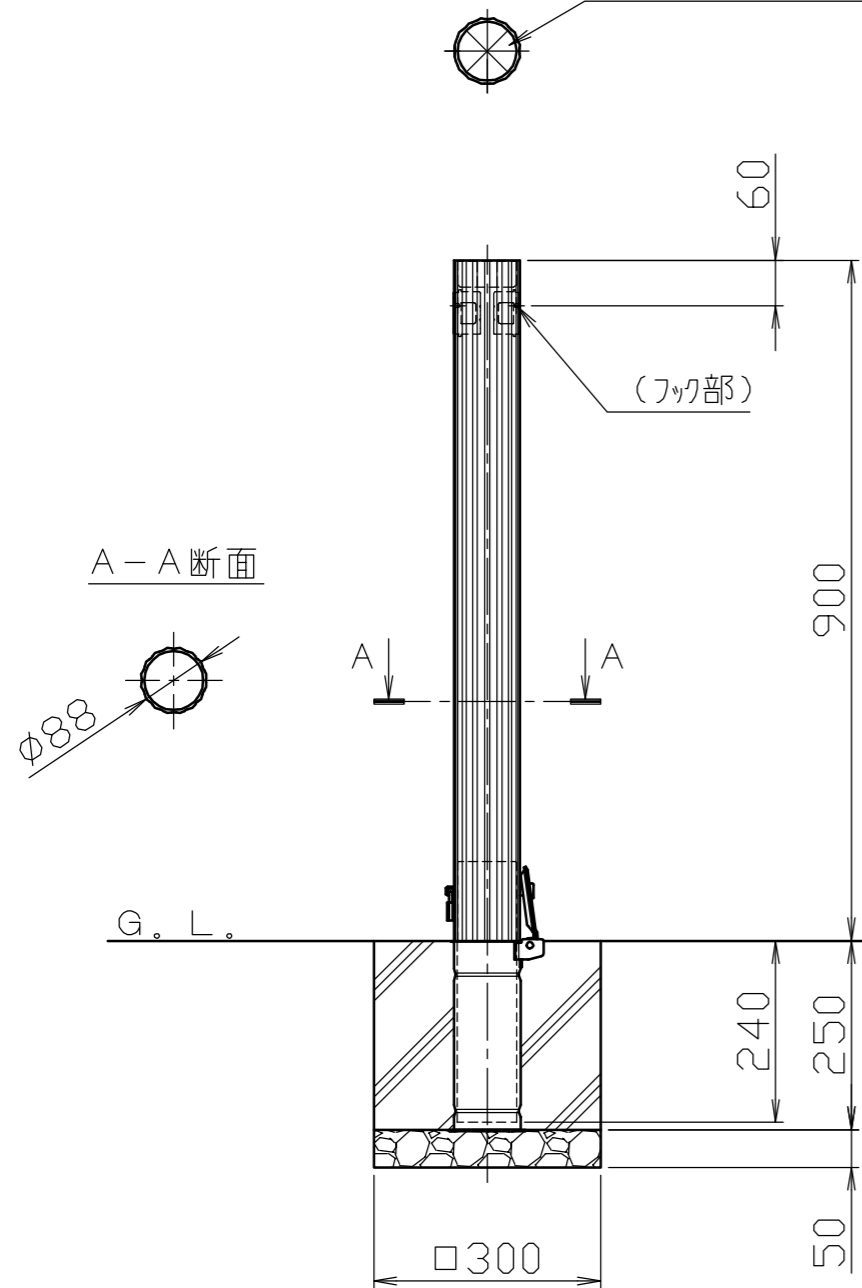


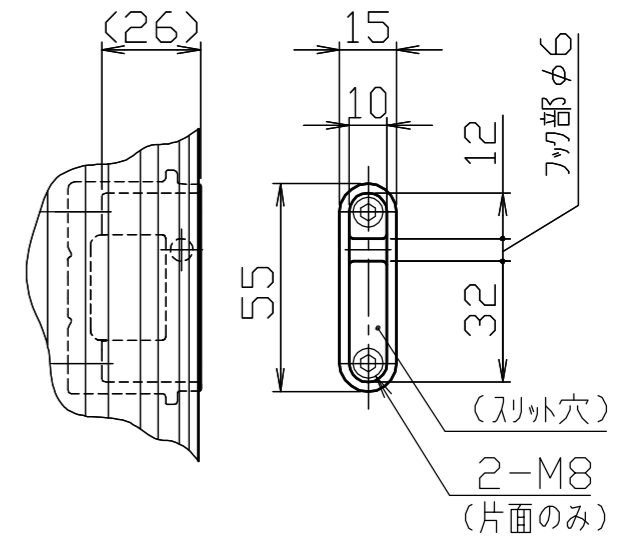
デザイン詳細に  
ついては別紙参照



底板  
φ100×t1.5  
水抜穴φ15

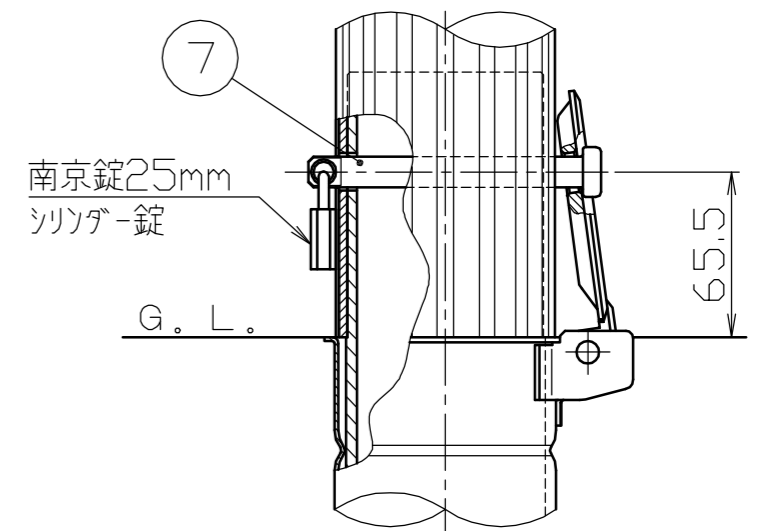
フック詳細図

S = 1 / 2



施錠部詳細図

S = 1 / 3



塗装色

- ライトシルバーメタリック
- ダークグレーメタリック
- ブラウンメタリック
- アイボリーメタリック

番号	品名	数量	材質	備考
7	ロックピン	1	ステンレス SUS304	φ12×116L
6	差込スリーブ蓋	1	ステンレス鋳物 SCS13	φ94 ショットブラスト後、電解研磨
5	差込スリーブ	1	ステンレス SUS430	φ87.9×t1.5 (最少内径φ79.9)
4	フック	2	ステンレス鋳物 SCS13	バフ研磨(正面)
3	サン・シャインプレート	1	アルミ合金 A1050	φ78×t1.0 サン・シャインコーティング
2	ボス	1	アルミ合金鋳物 AC7A	
1	本体	1	アルミ合金押出型材 A6N01S-T5	φ88 (差込部φ79) 焼付塗装

株式会社 <b>サンポール</b> SUNPOLE CORPORATION		年月日 DATE	品名 SUBJ. G-102SK-FS11
承認 APPR.	検図 C.BY	製図 D.BY	図番 DRAWING No.
尺度 SCALE		1 / 10	DWG A3 SIZE