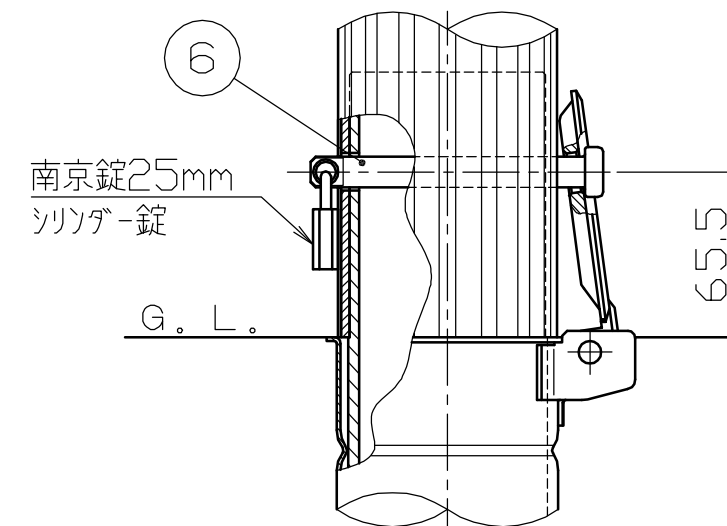


底板
φ100×t1.5
水抜穴φ15

施錠部詳細図

S = 1 / 3



塗装色	
<input type="checkbox"/>	ライトシルバーメタリック
<input type="checkbox"/>	ダークグレーメタリック
<input type="checkbox"/>	ブラウンメタリック
<input type="checkbox"/>	アイボリーメタリック

番号	品名	数量	材質	備考
6	ロックピン	1	ステンレス SUS304	φ12×116L
5	差込スリーブ蓋	1	ステンレス鋳物 SCS13	φ94 ショットブラスト後、電解研磨
4	差込スリーブ	1	ステンレス SUS430	φ87.9×t1.5 (最少内径φ79.9)
3	アルミプレート	1	アルミ合金 A1050	φ78×t1.0 焼付塗装
2	ボス	1	アルミ合金鋳物 AC7A	
1	本体	1	アルミ合金押出形材 A6N01S-T5	φ88 (差込部φ79) 焼付塗装

株式会社 **サンポール**
SUNPOLE CORPORATION

年月日 DATE

品名

SUBJ. G-101SK

承認 APPR. 検図 C.BY 製図 D.BY

尺度 SCALE

図番 DRAWING No.

1 / 10

DWG
A3
SIZE

1605