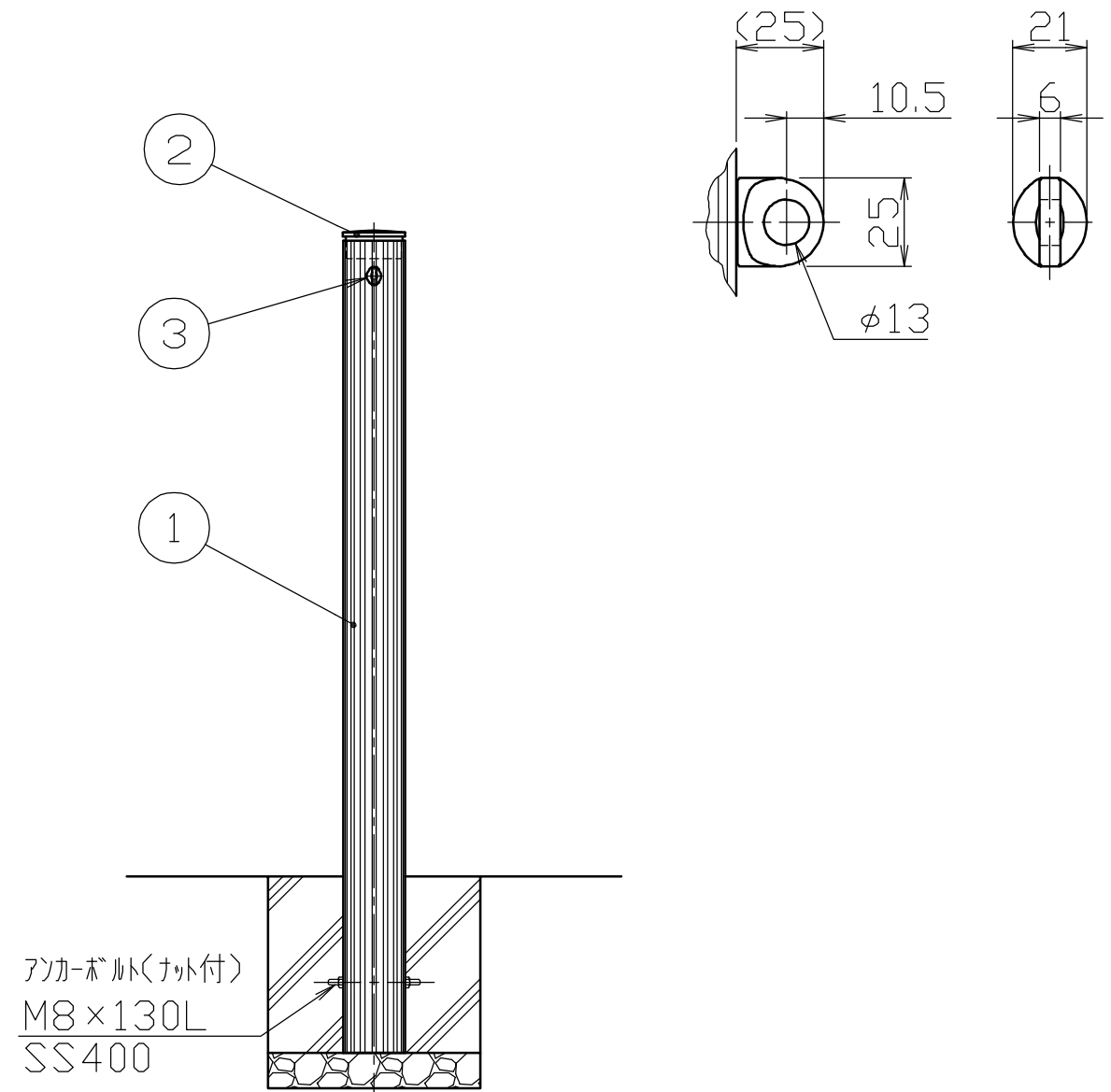
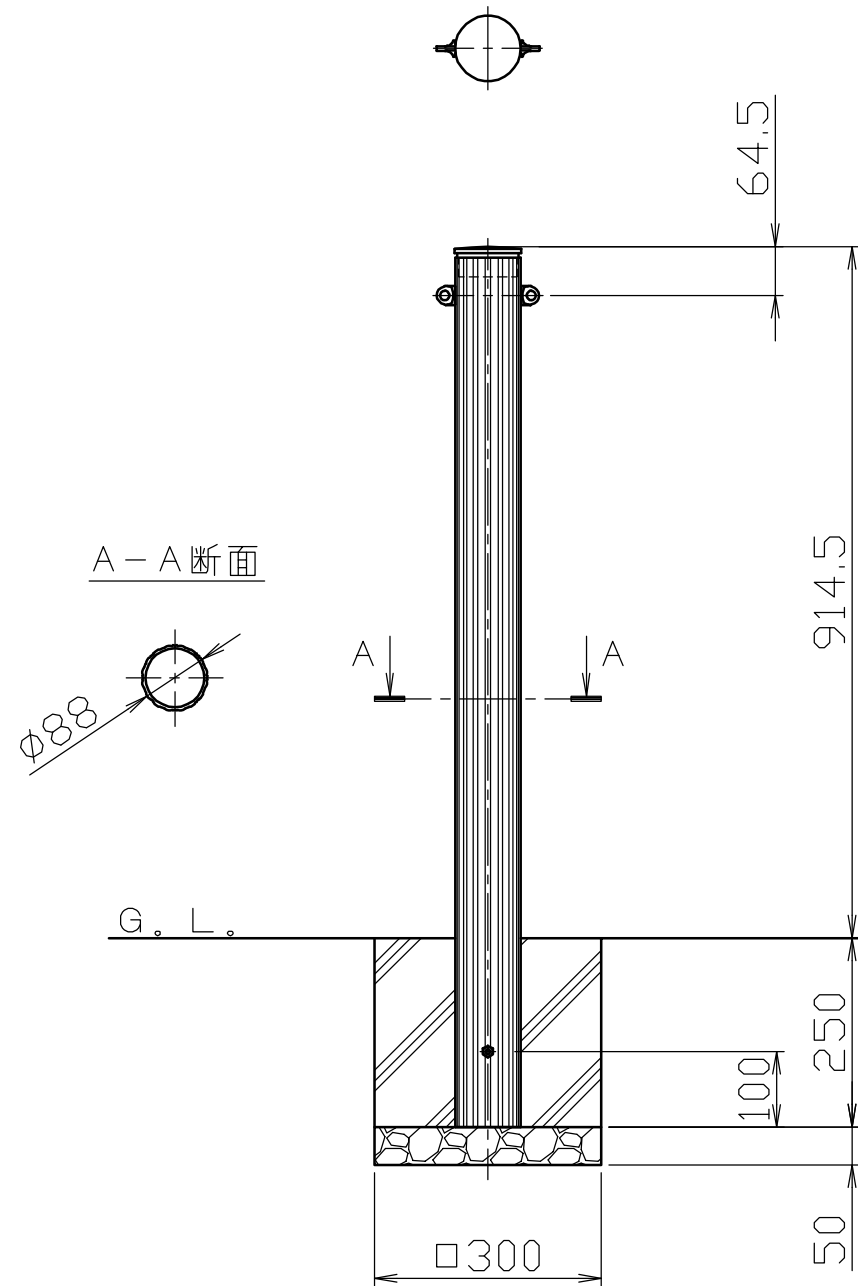


フック詳細図

S = 1 / 2



| 塗装色 | |
|--------------------------|--------------|
| <input type="checkbox"/> | ライトシルバーメタリック |
| <input type="checkbox"/> | ダークグレーメタリック |
| <input type="checkbox"/> | ブラウンメタリック |
| <input type="checkbox"/> | アイボリーメタリック |

| 番号 | 品名 | 数量 | 材質 | 備考 |
|----|-----|----|---------------------|----------|
| 3 | フック | 2 | ステンレス鋳物 SCS13 | バレル研磨 |
| 2 | ヘッド | 1 | アルミ合金 A7075 | 焼付塗装 |
| 1 | 本体 | 1 | アルミ合金押出形材 A6N01S-T5 | φ88 焼付塗装 |

| | | | |
|--|----------|----------|----------|
| 株式会社 サンポール SUNPOLE CORPORATION | | | 年月日 DATE |
| 承認 APPR. | 検図 C. BY | 製図 D. BY | 尺度 SCALE |
| | | | 1 / 10 |

| | | | |
|-------------|-------------|-------------------|-------------------|
| 品名 SUBJ. | G-100U-FD11 | 図番 DRAWING No. | DWG A3 SIZE |
| | | | |