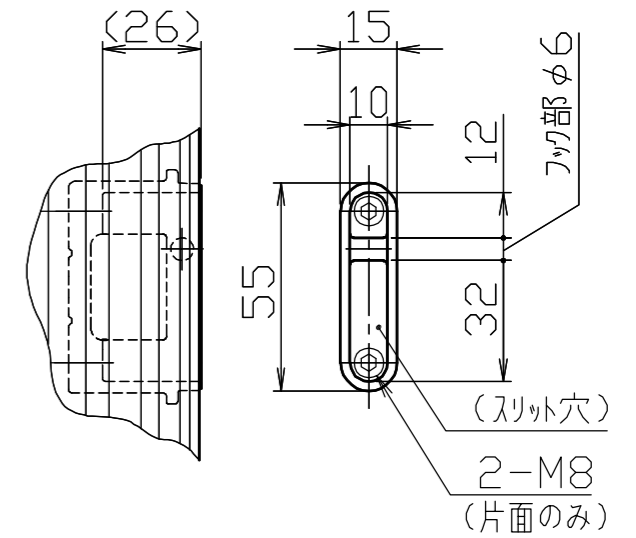


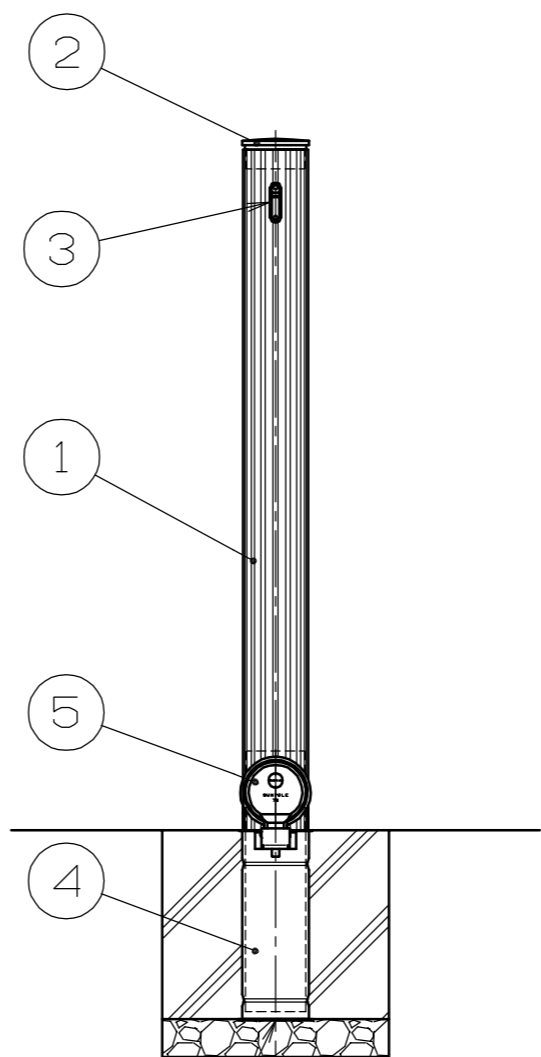
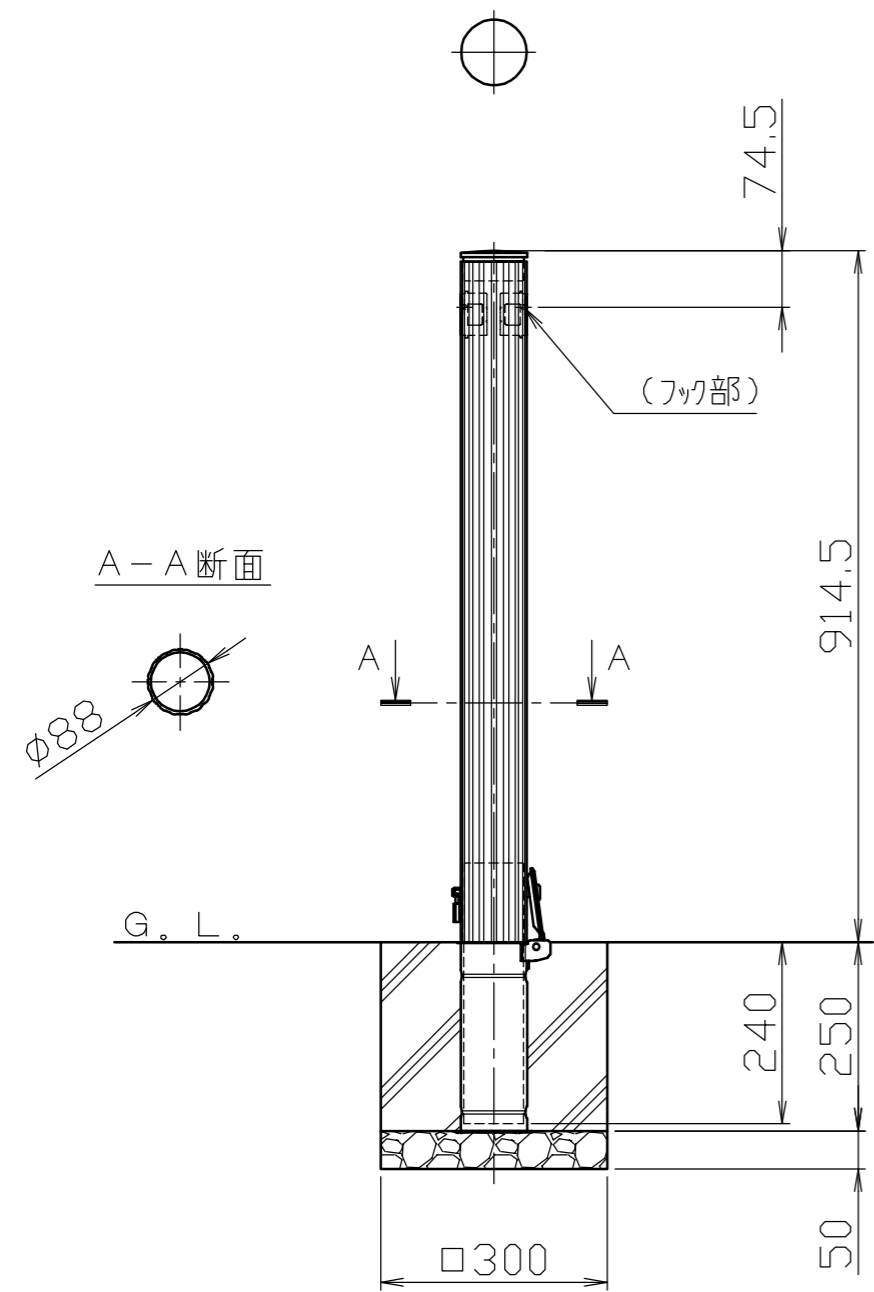
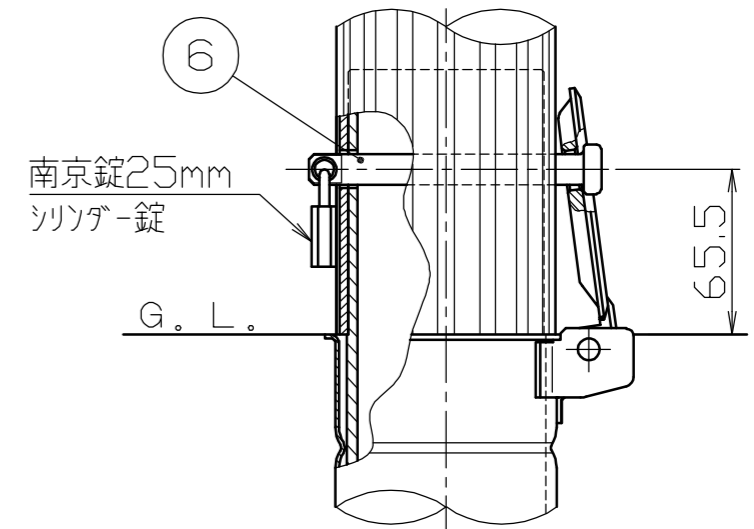
フック詳細図

S = 1 / 2



施錠部詳細図

S = 1 / 3



底板  
φ100×t1.5  
水抜穴φ15

塗装色	
<input type="checkbox"/>	ライトシルバーメタリック
<input type="checkbox"/>	ダークグレーメタリック
<input type="checkbox"/>	ブラウンメタリック
<input type="checkbox"/>	アイボリーメタリック

番号	品名	数量	材質	備考
6	ロックピン	1	ステンレス SUS304	φ12×116L
5	差込スリーブ蓋	1	ステンレス 鋳物 SCS13	φ94 ショットブラスト後、電解研磨
4	差込スリーブ	1	ステンレス SUS430	φ87.9×t1.5 (最少内径φ79.9)
3	フック	2	ステンレス 鋳物 SCS13	バフ研磨 (正面)
2	ヘッド	1	アルミ合金 A7075	焼付塗装
1	本体	1	アルミ合金押出形材 A6N01S-T5	φ88 (差込部φ79) 焼付塗装

株式会社 <b>サンポール</b> SUNPOLE CORPORATION			年月日 DATE	品名 SUBJ. G-100SK-FS11
承認 APPR.	検図 C.BY	製図 D.BY	尺度 SCALE	図番 DRAWING No.
			1 / 10	

DWG  
A3  
SIZE  
2301