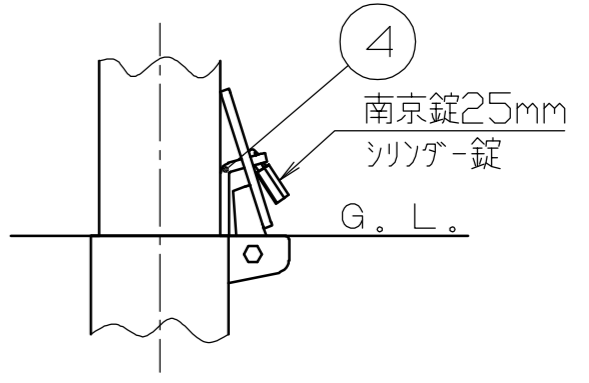
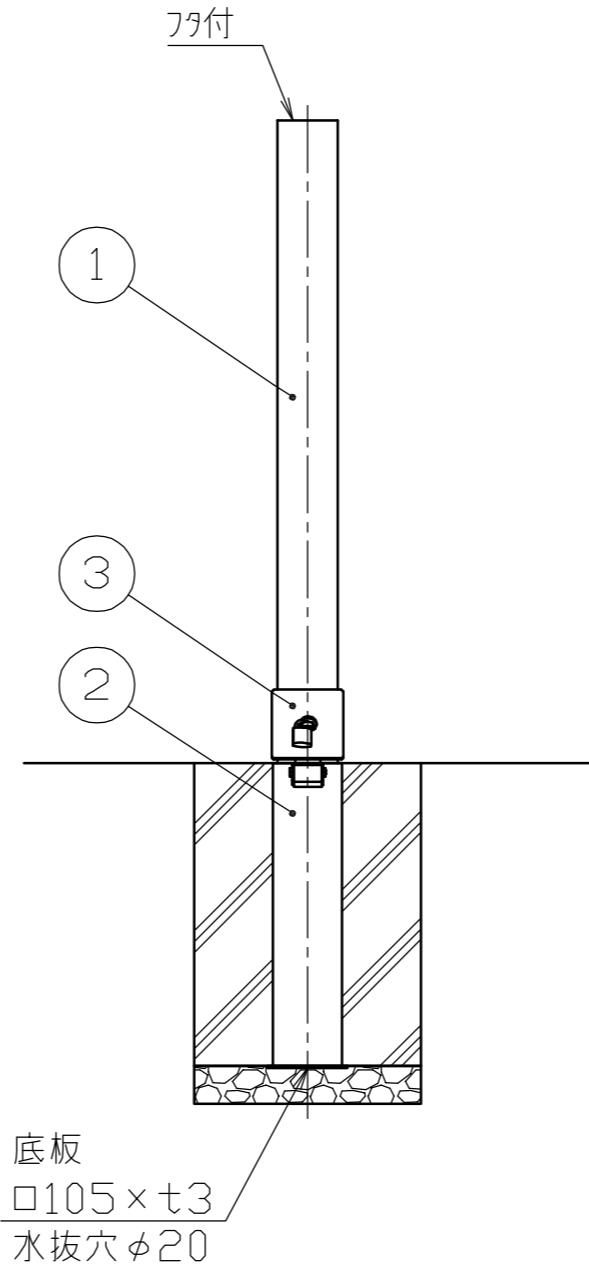
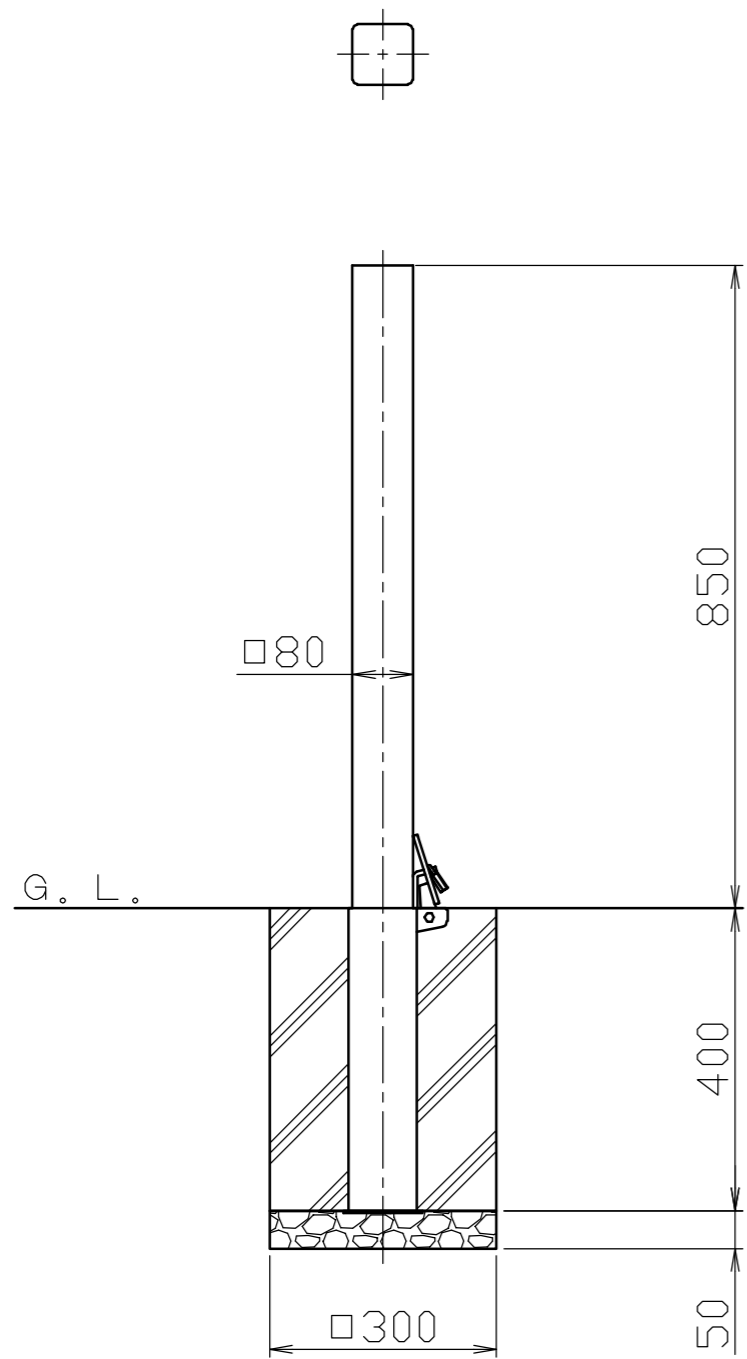


施錠部詳細図
S = 1 / 5



色番号	色
152	ダークグレーメタリック

番号	品名	数量	材質	備考
4	カギピン	1	ステンレス SUS304	t6.0 #400
3	差込スリーブ蓋	1	ステンレス SUS304	φ94.5×t6.0 H.L.#240(天面のみ)
2	差込スリーブ	1	ステンレス SUS304	φ89.5×t3.0
1	パイプ	1	鋼管 STKR400	φ80×t3.2 電気亜鉛メッキ後、焼付塗装

株式会社 サンポール SUNPOLE CORPORATION			年月日 DATE	品名 SUBJ. FPS-88SK4-FF00
承認 APPR.	検図 C.BY	製図 D.BY	尺度 SCALE	図番 DRAWING No.
			1 / 10	

DWG
A2
SIZE
2404