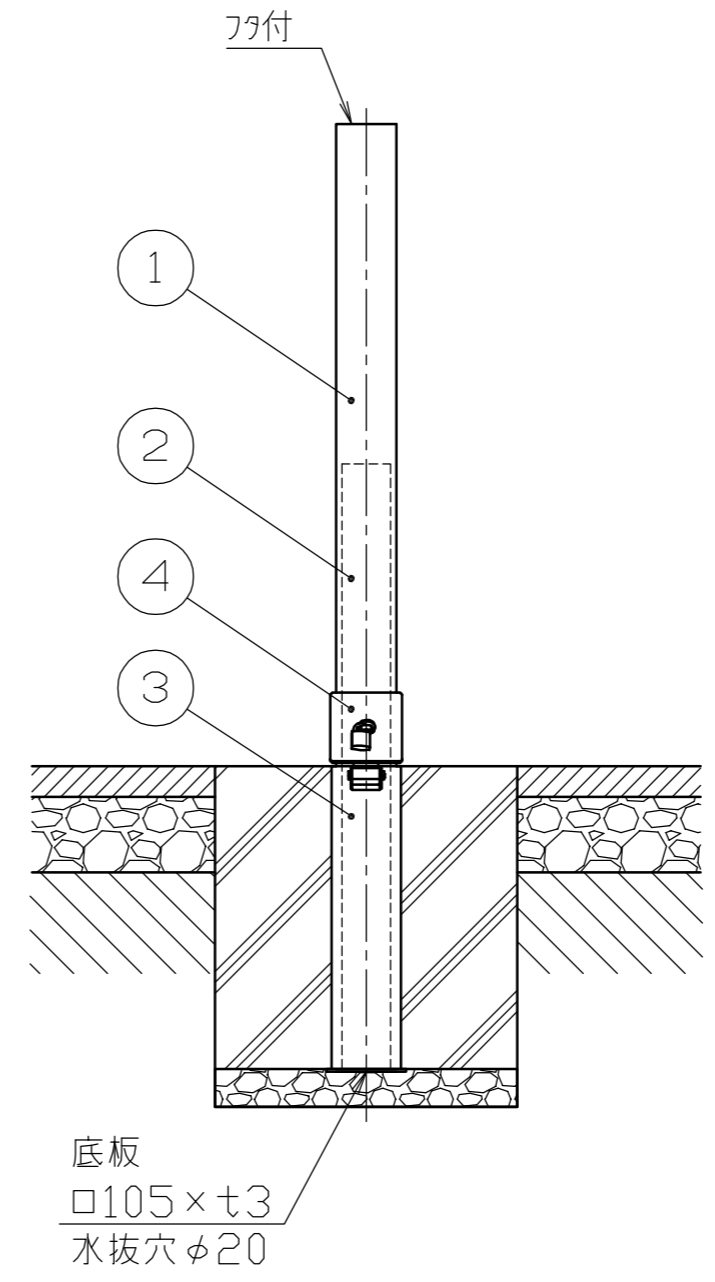
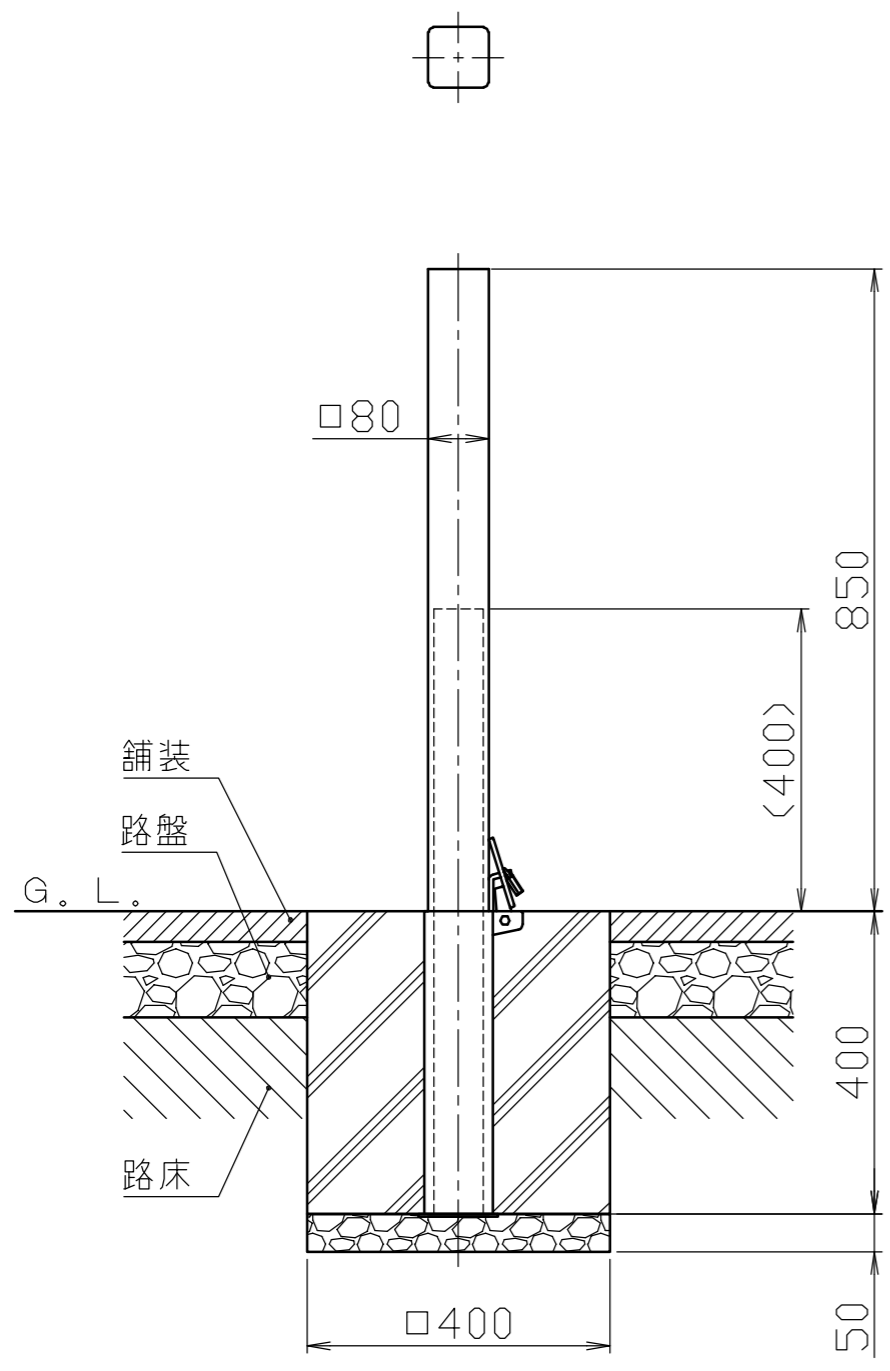
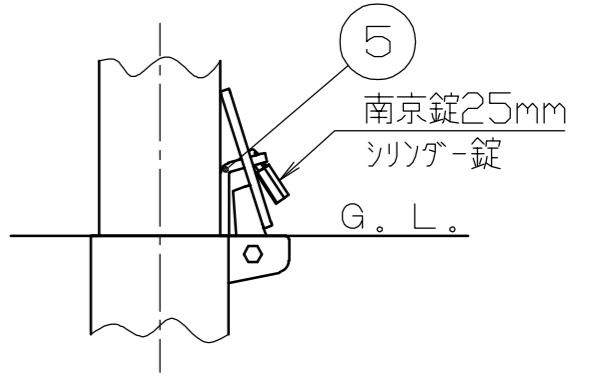


施錠部詳細図

S = 1 / 5



色番号	色
152	ダークグレーメタリック

5	カギピン	1	ステンレス	SUS304	t6.0	#400	株式会社 サンポール SUNPOLE CORPORATION 承認 APPR. 検図 C.BY 製図 D.BY 年月日 DATE 尺度 SCALE 1 / 10	品名 FPS-88SK4-FF00-IMB SUBJ. (インパクトスリーブ付) 基礎角400×400L 図番 DRAWING No. DWG A3 SIZE
4	差込スリーブ蓋	1	ステンレス	SUS304	□94.5×t6.0	H.L.#240(天面のみ)		
3	差込スリーブ	1	ステンレス	SUS304	□89.5×t3.0			
2	11用インパクトスリーブ	1	スチール	STKR400		カチオン電着塗装		
1	パイプ	1	鋼管	STKR400	□80×t3.2	電気亜鉛メッキ後、焼付塗装		
番号	品名	数量	材	質	備		考	

2404