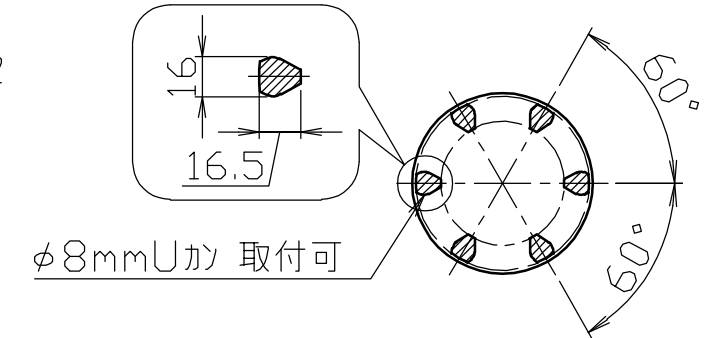
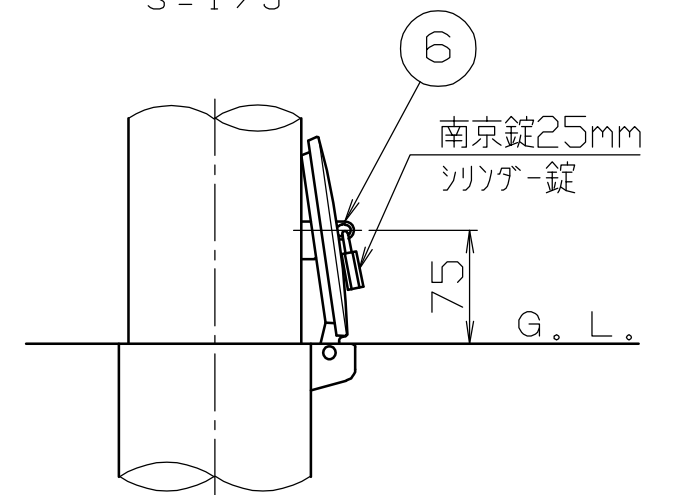


フック部断面
S = 1 / 5



施錠部詳細図
S = 1 / 5



色番号	色
115	バンピーブロンズ

番号	品名	数量	材質	備考
6	カギピン	1	ステンレス SUS304	t6.0 焼付塗装
5	差込スリーブ蓋	1	ステンレス 鋳物 SCS13	φ134
4	差込スリーブ	1	鋼管 STK400	φ127×t4.5 熔融亜鉛メッキ
3	インパクトスリーブ	1	スチール STKR400	カチオン電着塗装
2	パイプ	1	鋼管 STK400	φ114.3×t4.5 亜鉛メッキ鋼管、焼付塗装
1	ヘッド	1	アルミ合金 鋳物 AC4C	φ140×110H ショットブラスト後、焼付塗装

株式会社 サンポール SUNPOLE CORPORATION			年月日 DATE	品名 FPD-120SK4-1MB SUBJ. (インパクトスリーブ付) 基礎角600×500L
承認 APPR.	検図 C.BY	製図 D.BY	尺度 SCALE	図番 DRAWING No.
			1 / 10	

DWG
A3
SIZE
2105