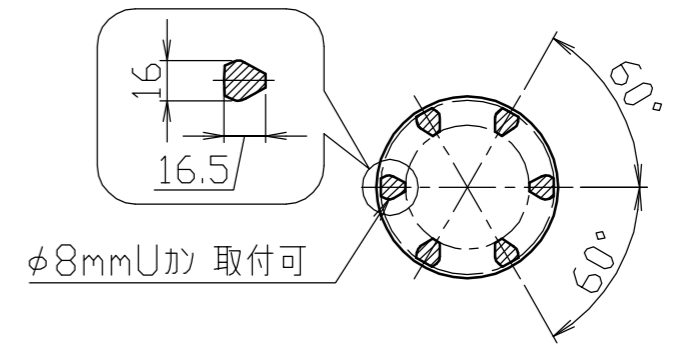
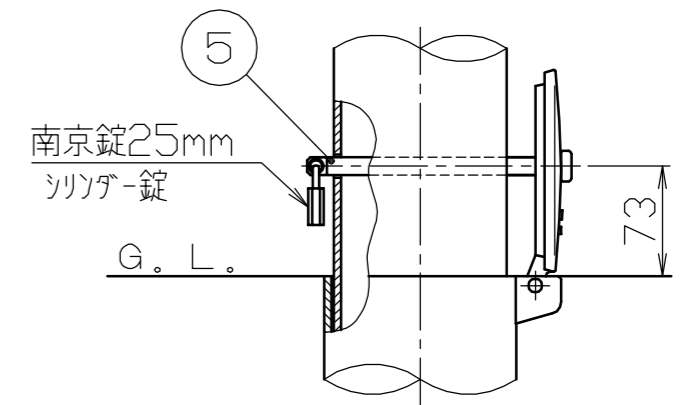


フック部断面
S = 1 / 5



施錠部詳細図
S = 1 / 5



色番号	色
115	バンピーブロンズ

番号	品名	数量	材質	備考
5	ロックピン	1	ステンレス SUS304	φ12×175L
4	差込スリーブ蓋	1	ステンレス 鋳物 SCS13	φ134
3	差込スリーブ	1	鋼管 STK400	φ127×t4.5 熔融亜鉛メッキ
2	本体	1	鋼管 STK400	φ114.3×t4.5 亜鉛メッキ鋼管、焼付塗装
1	ヘッド	1	アルミ合金 鋳物 AC4C	φ140×110H ショットブラスト後、焼付塗装

株式会社 サンポール SUNPOLE CORPORATION		年月日 DATE	品名 SUBJ.	DWG A3 SIZE
承認 APPR.	検図 C.BY	製図 D.BY	FPD-120SK	
尺度 SCALE			図番 DRAWING No.	1910
1 / 10				