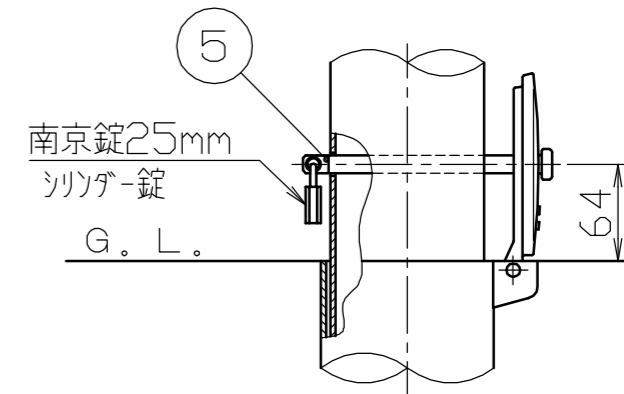


底板
 $\phi 125 \times t 3.2$
 水抜穴 $\phi 20$

施錠部詳細図

S = 1 / 5



色番号	色
114	メタリックブラウン

番号	品名	数量	材質	備考
5	ロックピン	1	ステンレス SUS304	$\phi 12 \times 165L$
4	差込スリーブ蓋	1	ダクタイル鋳鉄 FCD450	$\phi 121$ 溶融亜鉛メッキ
3	差込スリーブ	1	鋼管 STK400	$\phi 114.3 \times t 3.5$ 溶融亜鉛メッキ
2	頭部	1	鋳鋼品 SC450	焼付塗装
1	パイプ	1	鋼管 STK400	$\phi 101.6 \times t 3.2$ 電気亜鉛メッキ後、焼付塗装

株式会社 サンポール SUNPOLE CORPORATION			年月日 DATE	品名 SUBJ. FPB-11SK
承認 APPR.	検図 C.BY	製図 D.BY	尺度 SCALE	図番 DRAWING No.
			1 / 10	

DWG
A3
SIZE

1207