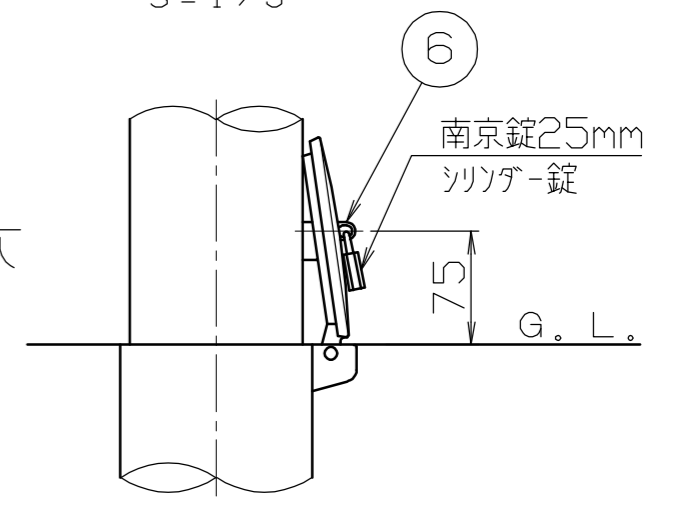
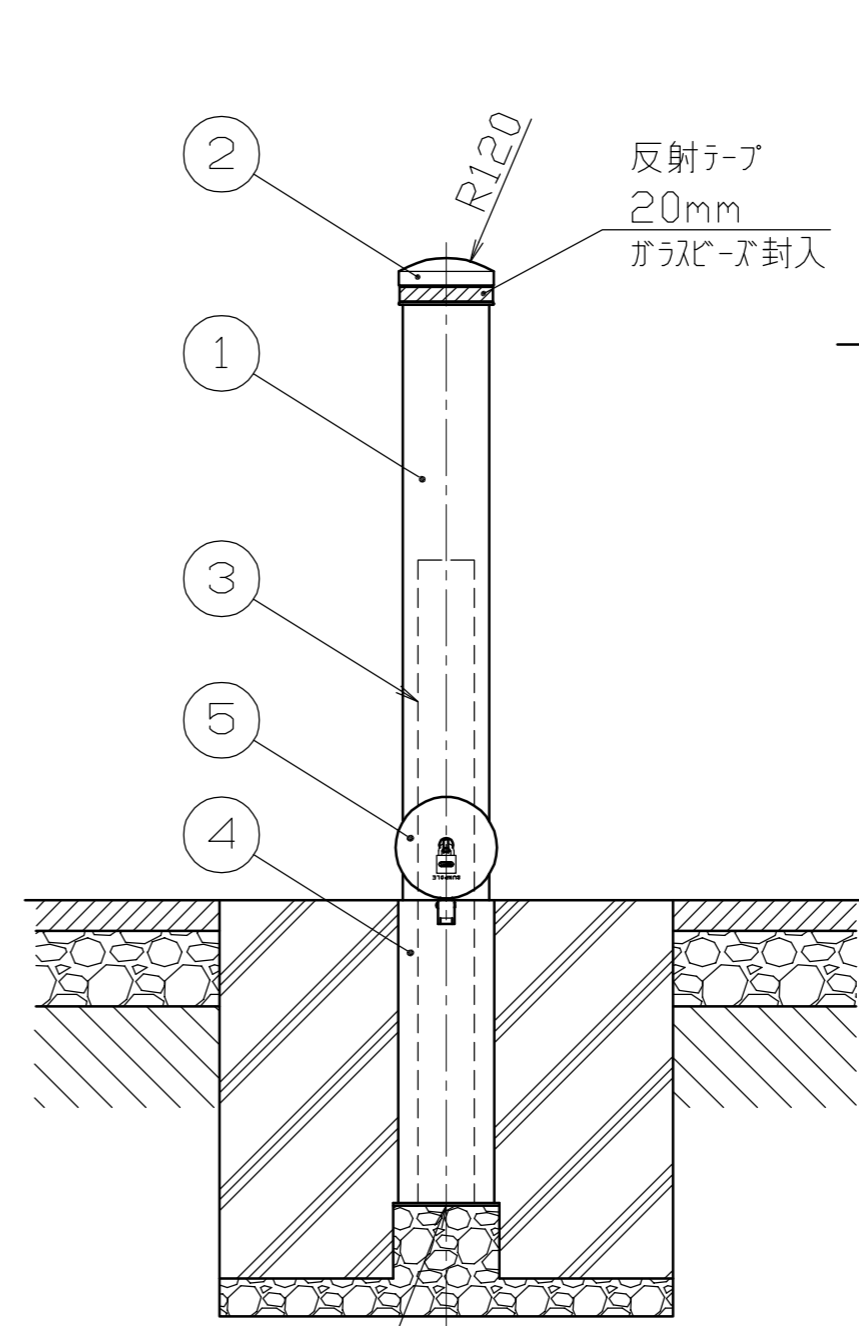
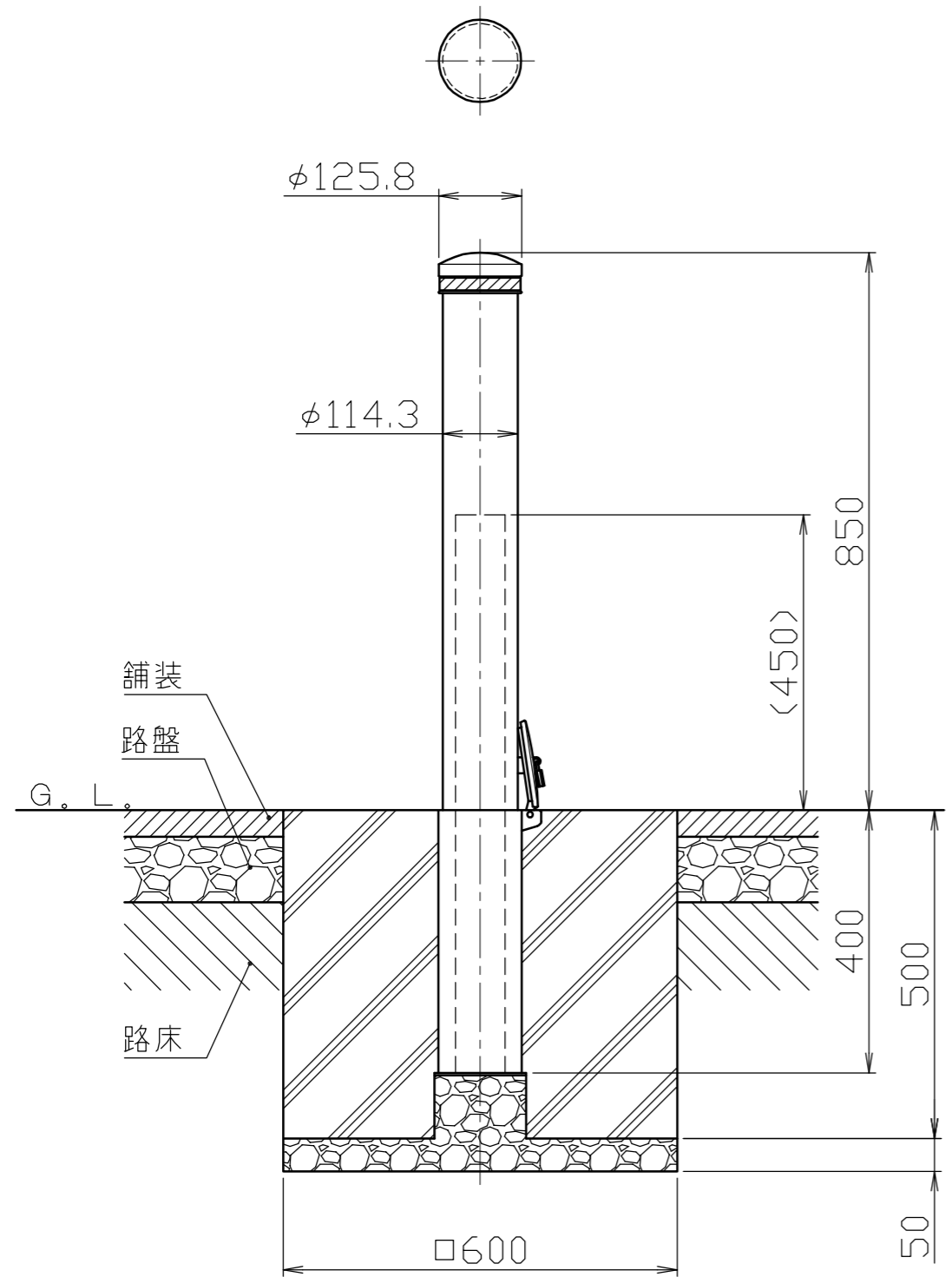


施錠部詳細図

S = 1 / 5



底板
φ140×t3.2
水抜穴φ20

反射テープ	
<input type="checkbox"/>	白
<input type="checkbox"/>	黄
<input type="checkbox"/>	赤
<input type="checkbox"/>	緑
<input type="checkbox"/>	青

色番号	色	日塗工No
<input type="checkbox"/> 020	白(W)	日塗工 EN-95 近似色
<input type="checkbox"/> 010	黄(Y)	日塗工 E17-70 近似色
<input type="checkbox"/> 030	茶(C)	日塗工 E19-20B 近似色

番号	品名	数量	材質	備考
6	カギピン	1	ステンレス SUS304	t6.0 焼付塗装
5	差込スリーブ蓋	1	ステンレス 鋳物 SCS13	φ134
4	差込スリーブ	1	鋼管 STK400	φ127×t4.5 熔融亜鉛メッキ
3	インパクトスリーブ	1	スチール STKR400	カチオン電着塗装
2	ヘッドキャップ	1	鋳鋼品 S25C	φ125.8×H62 電気亜鉛メッキ後、焼付塗装
1	パイプ	1	鋼管 STK400	φ114.3×t4.5 亜鉛メッキ鋼管、焼付塗装

株式会社 サンポール SUNPOLE CORPORATION		年月日 DATE	品名 FPA-F12SK4-F00-IMB	
		承認 APPR.	検図 C.BY	製図 D.BY
尺度 SCALE		1 / 10	図番 DRAWING No.	DWG A3 SIZE