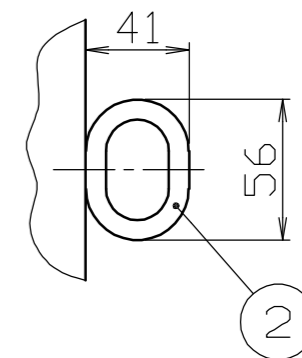
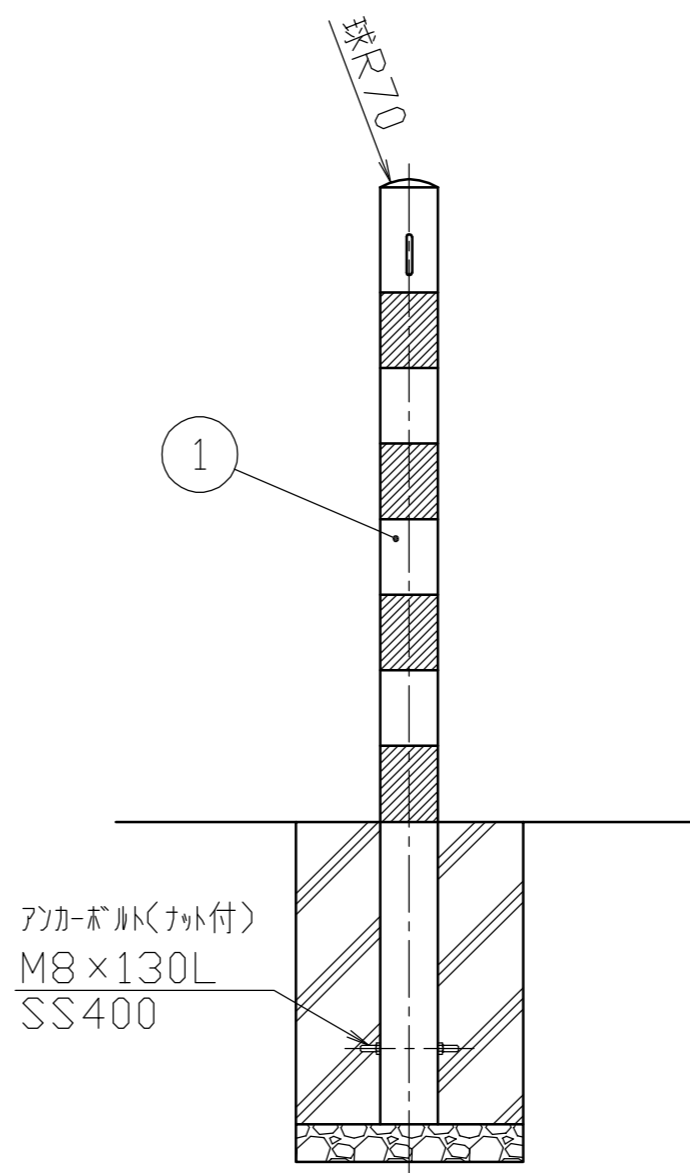
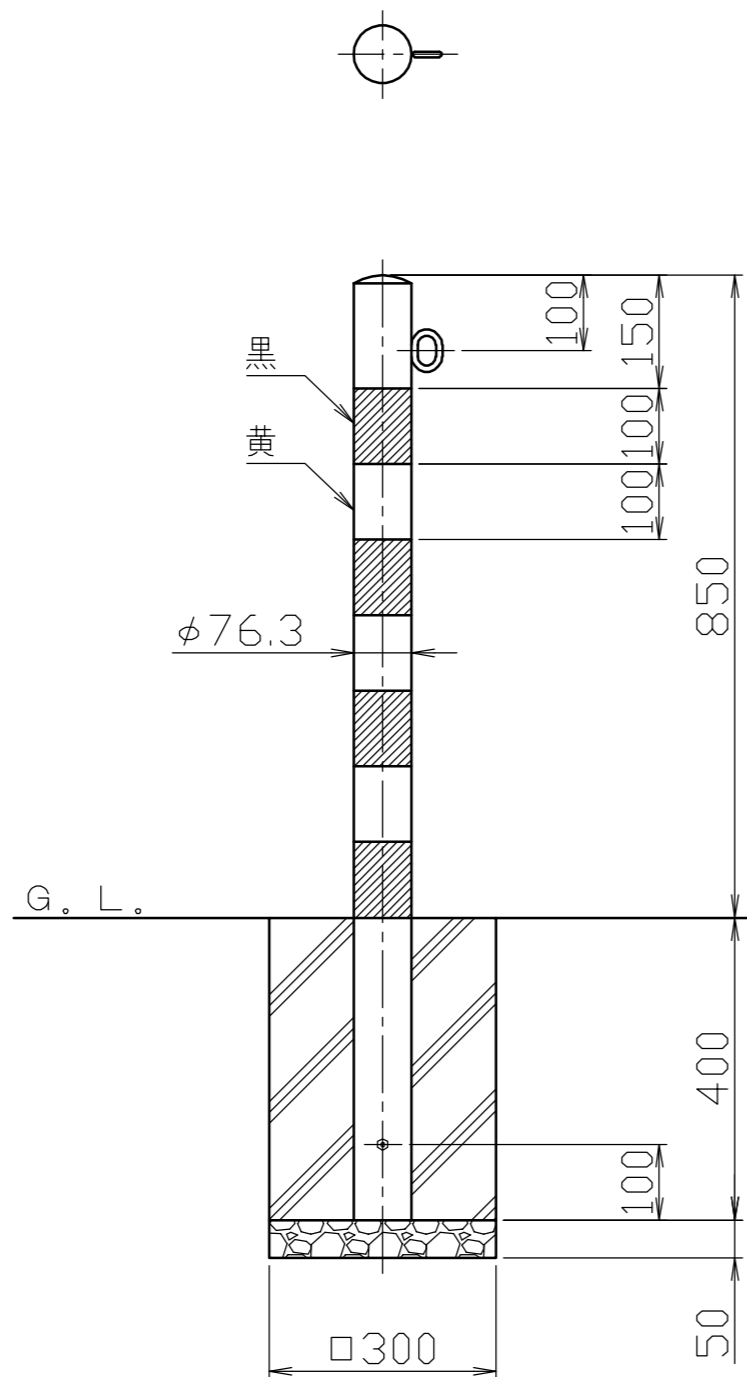


フック詳細図

S = 1 / 3



色番号	色	日塗工No
040	黄・黒 (YB)	黄: 日塗工 E17-70×近似色 黒: 日塗工 EN-10近似色

番号	品名	数量	材質	備考
2	フック	1	スチール SS400	φ8 電気亜鉛メッキ後、焼付塗装
1	パイプ	1	鋼管 STK400	φ76.3×t2.8 電気亜鉛メッキ後、焼付塗装

株式会社 サンポール SUNPOLE CORPORATION			年月日 DATE	品名 SUBJ.	FPA-8U4-F01 (黄・黒)
承認 APPR.	検図 C.BY	製図 D.BY	尺度 SCALE	図番 DRAWING No.	DWG A3 SIZE
			1 / 10		