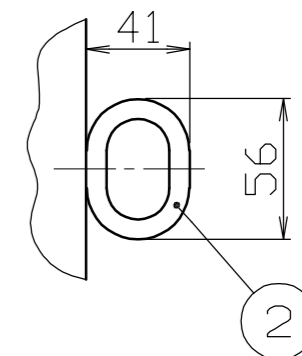
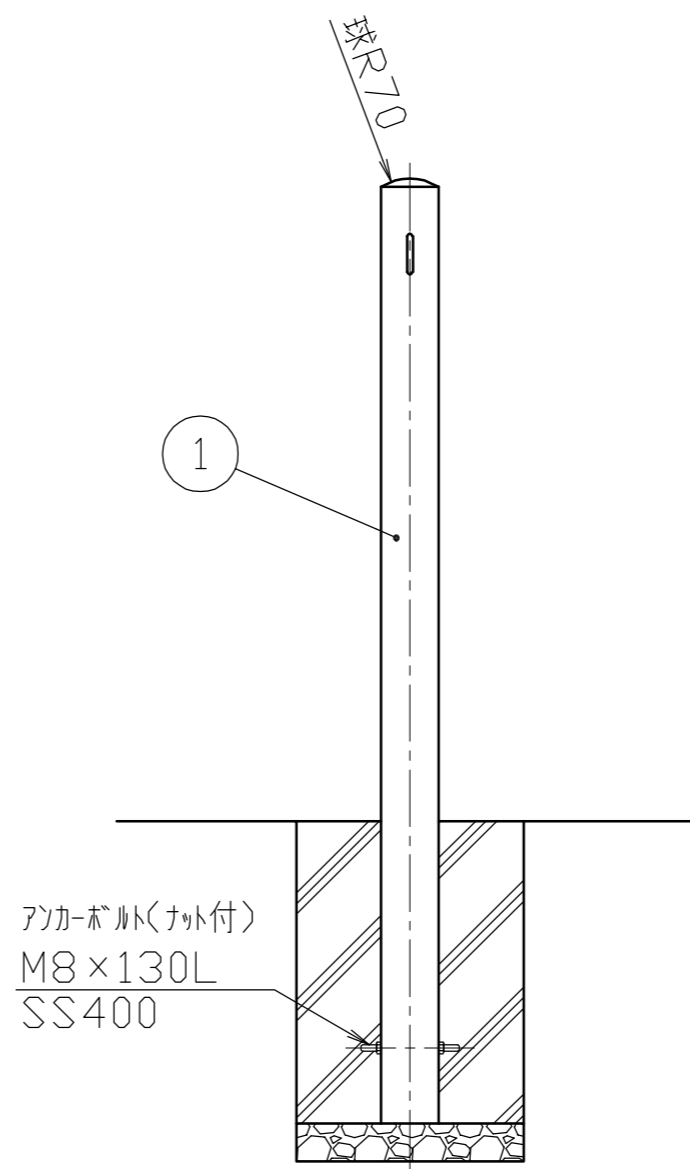
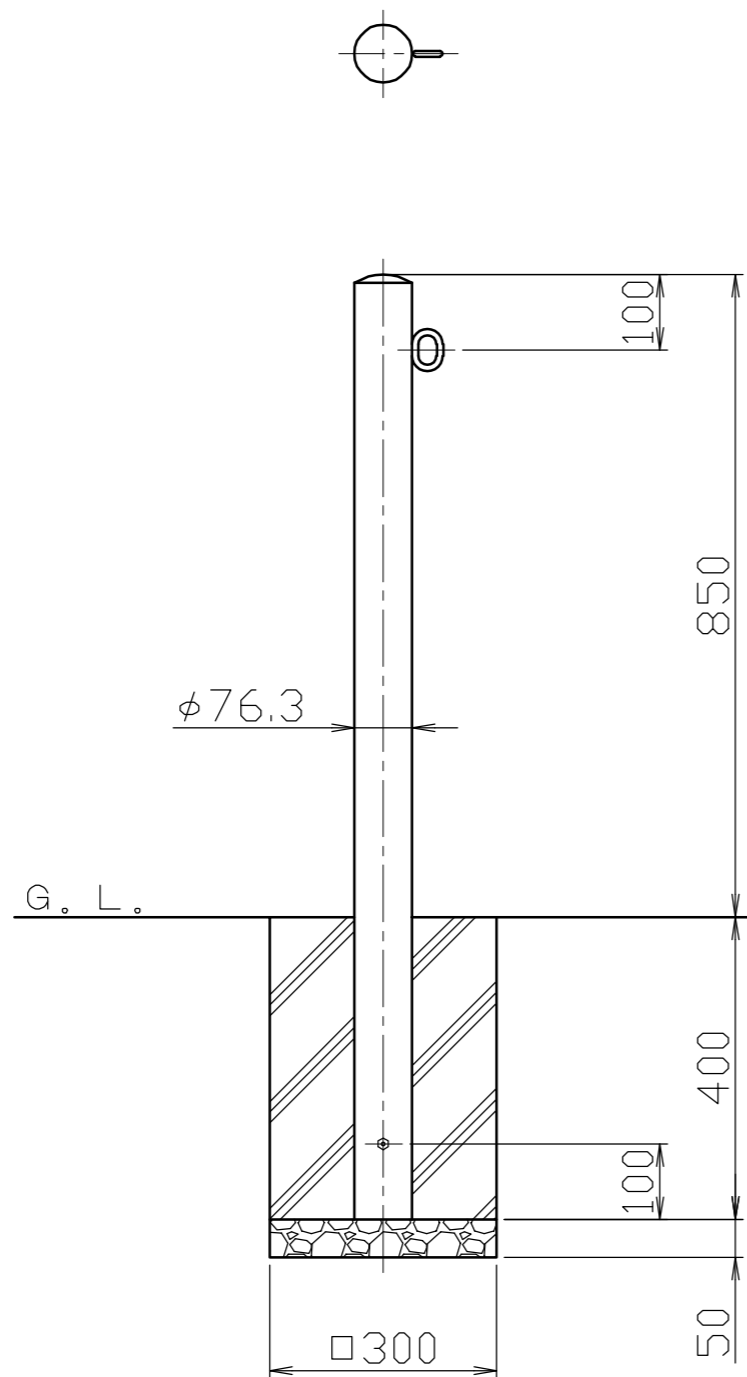


フック詳細図

S = 1 / 3



色番号	色	日塗工No
□ 020	白(W)	日塗工 EN-95 近似色
□ 010	黄(Y)	日塗工 E17-70× 近似色
□ 030	茶(C)	日塗工 E19-20B 近似色

					株式会社 サンポール SUNPOLE CORPORATION		年月日 DATE	品名 SUBJ. FPA-8U4-F01	
					承認 APPR.	検図 C.BY	製図 D.BY	尺度 SCALE	図番 DRAWING No.
2	フック	1	スチール	SS400	φ8	電気亜鉛メッキ後、焼付塗装		1 / 10	DWG A3 SIZE
1	パイプ	1	鋼管	STK400	φ76.3×t2.8	電気亜鉛メッキ後、焼付塗装			
番号	品名	数量	材質	備考					