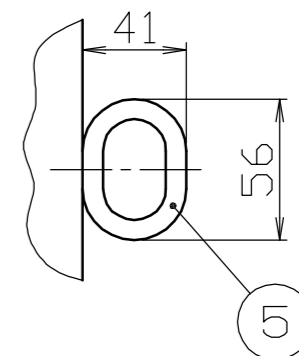


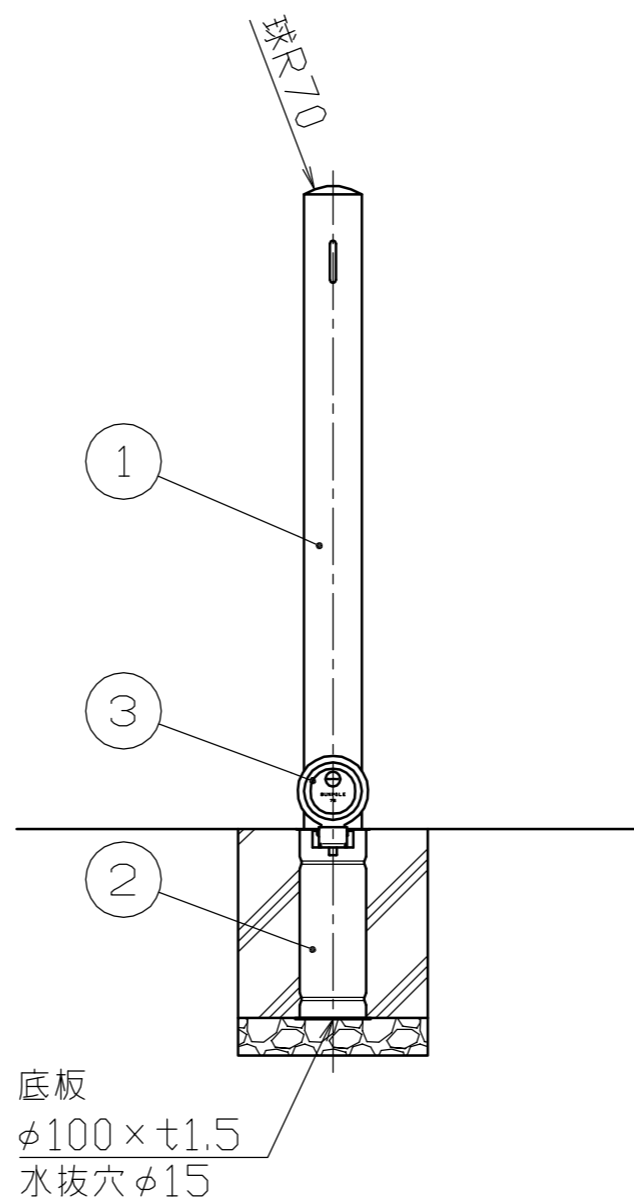
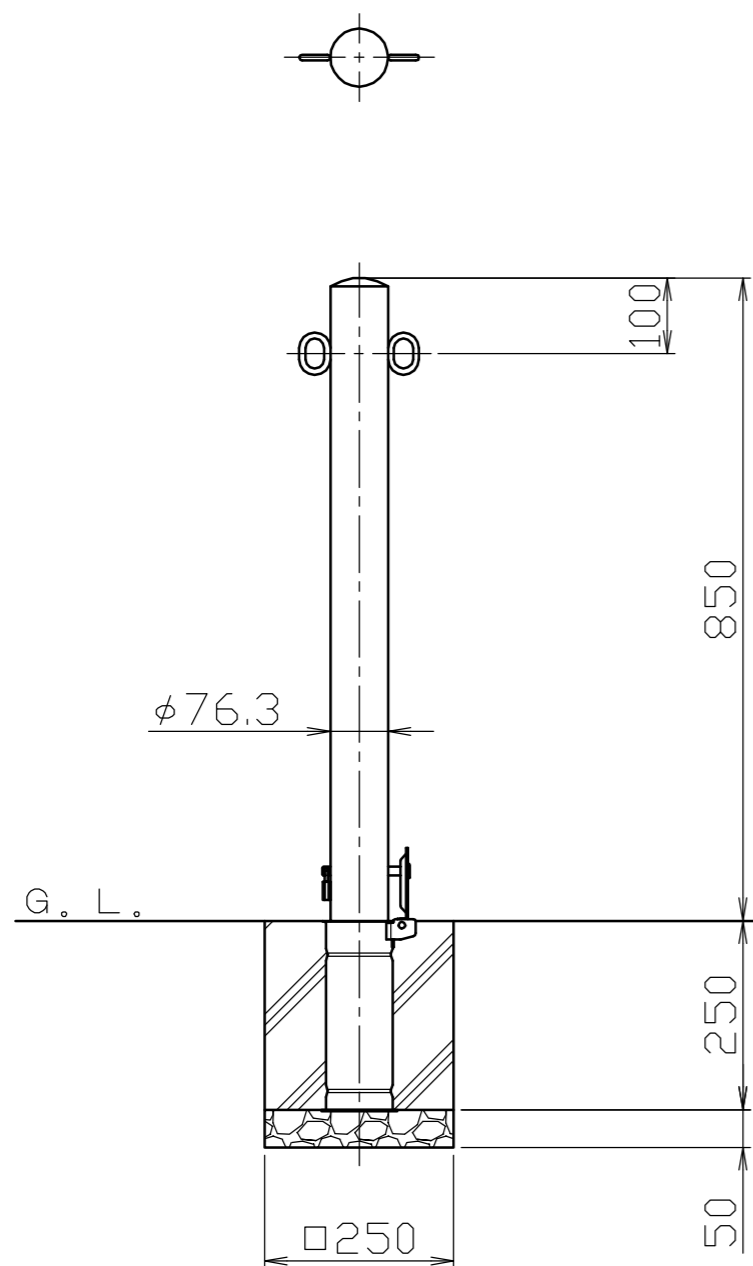
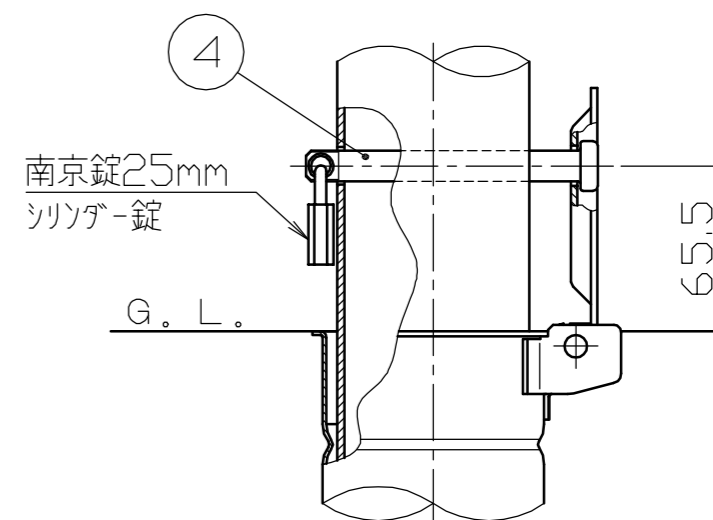
フック詳細図

S = 1 / 3



施錠部詳細図

S = 1 / 3



色番号	色	日塗工No
□ 020	白(W)	日塗工 EN-95近似色
□ 010	黄(Y)	日塗工 E17-70X近似色
□ 030	茶(C)	日塗工 E15-20B近似色

番号	品名	数量	材質	備考
5	フック	2	スチール SS400	φ8 電気亜鉛メッキ後、焼付塗装
4	ロックピン	1	ステンレス SUS304	φ12×116L
3	差込スリーブ蓋	1	ステンレス SUS430	φ94×t2.5
2	差込スリーブ	1	ステンレス SUS430	φ87.9×t1.5 (最少内径φ79.9)
1	パイプ	1	鋼管 STK400	φ76.3×t2.8 電気亜鉛メッキ後、焼付塗装

株式会社 サンポール SUNPOLE CORPORATION			年月日 DATE	品名 SUBJ. FPA-8SK-F11	
承認 APPR.	検図 C.BY	製図 D.BY	尺度 SCALE	図番 DRAWING No.	DWG A3 SIZE
			1 / 10		1207