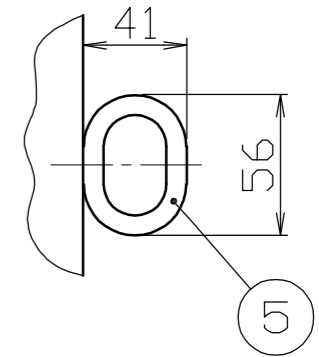
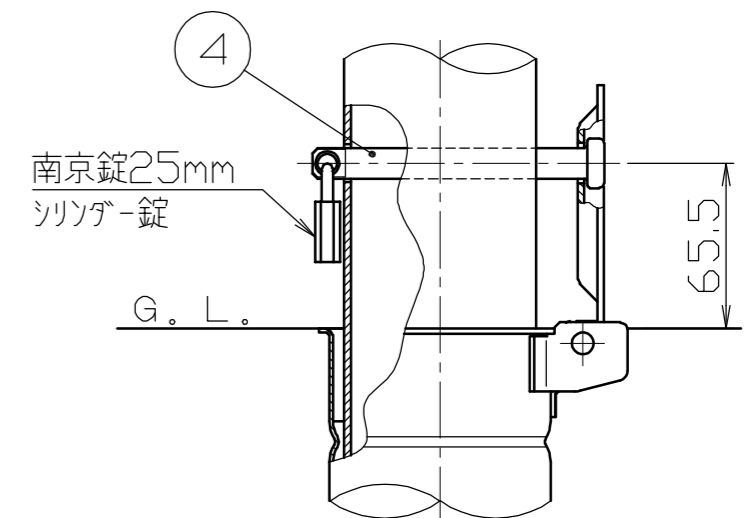


フック詳細図
S = 1 / 3



施錠部詳細図
S = 1 / 3



色番号	色	日塗工No
□ 020	白(W)	日塗工 EN-95近似色
□ 010	黄(Y)	日塗工 E17-70X近似色
□ 030	茶(C)	日塗工 E19-20B近似色

番号	品名	数量	材質	備考	承認 APPR.	検図 C. BY	製図 D. BY	年月日 DATE	品名 SUBJ.	尺度 SCALE	図番 DRAWING No.	DWG A3 SIZE
5	フック	1	スチール SS400	φ8 電気亜鉛メッキ後、焼付塗装					FPA-8SK-F01	1 / 10		2404
4	ロックピン	1	ステンレス SUS304	φ12×116L								
3	差込スリーブ蓋	1	ステンレス SUS430	φ94×t2.5								
2	差込スリーブ	1	ステンレス SUS430	φ87.9×t1.5 (最少内径φ79.9)								
1	パイプ	1	鋼管 STK400	φ76.3×t2.8 電気亜鉛メッキ後、焼付塗装								

株式会社 **サンポール**
SUNPOLE CORPORATION

年月日 DATE

品名 SUBJ. FPA-8SK-F01

承認 APPR. 検図 C. BY 製図 D. BY

尺度 SCALE 1 / 10

図番 DRAWING No.

DWG A3 SIZE

2404