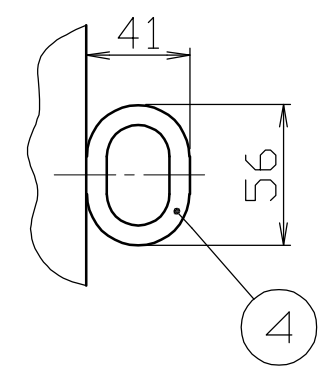
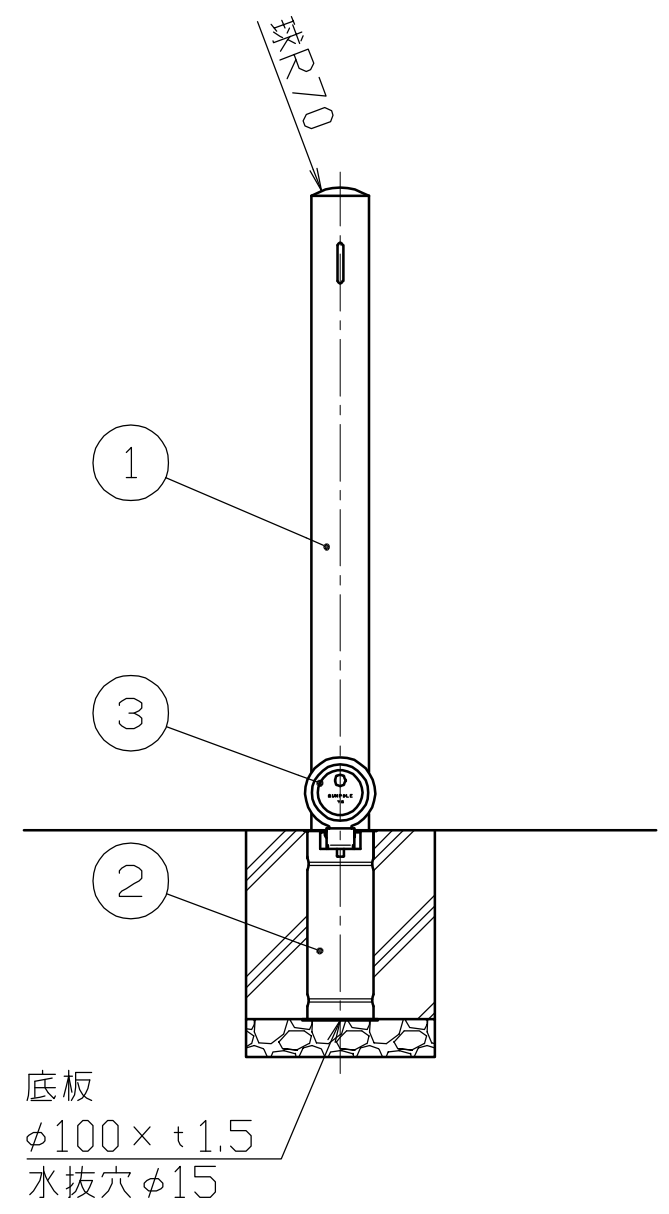
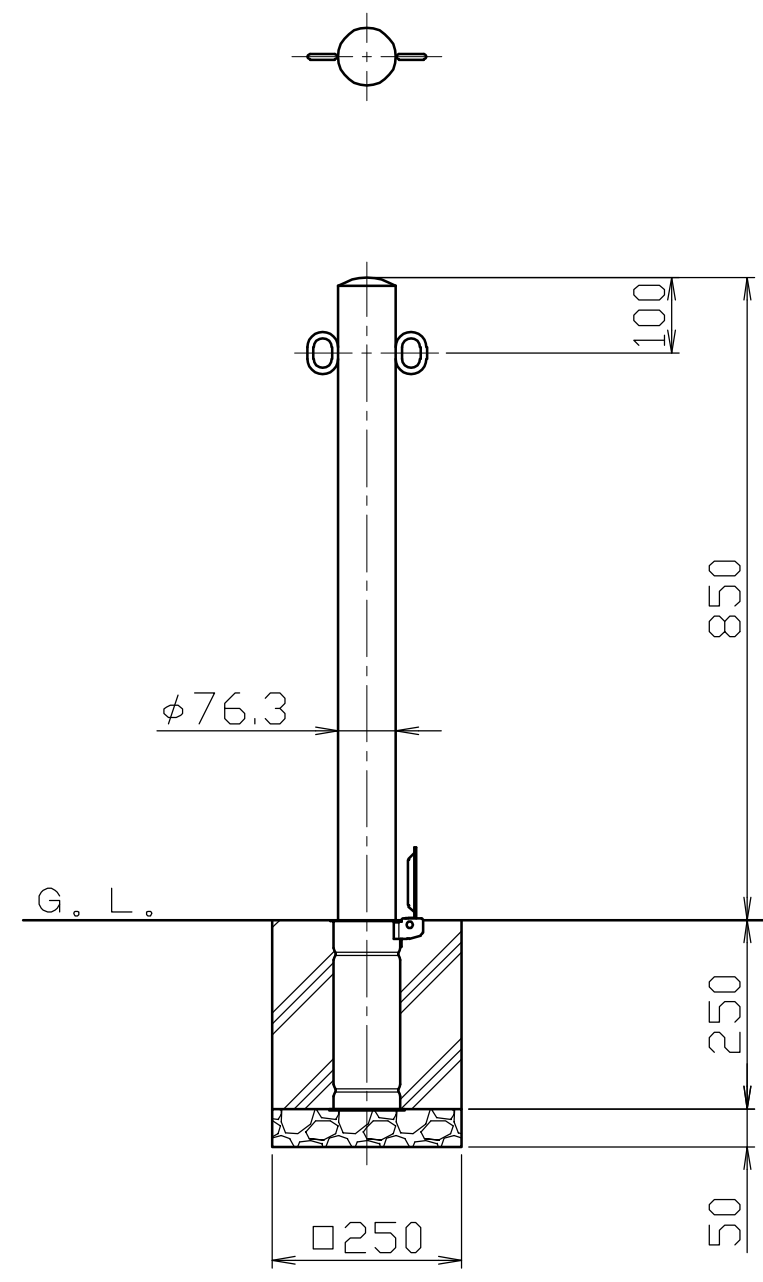


フック詳細図
S = 1 / 3



色番号	色	日塗工No
□ 020	白(W)	日塗工 EN-95 近似色
□ 010	黄(Y)	日塗工 E17-70X 近似色
□ 030	茶(C)	日塗工 E19-20B 近似色

番号	品名	数量	材質	備考
4	フック	2	スチール SS400	φ8 電気亜鉛メッキ後、焼付塗装
3	差込スリーブ蓋	1	ステンレス SUS430	φ94×t2.5
2	差込スリーブ	1	ステンレス SUS430	φ87.9×t1.5 (最少内径φ79.9)
1	パイプ	1	鋼管 STK400	φ76.3×t2.8 電気亜鉛メッキ後、焼付塗装

株式会社 サンポール SUNPOLE CORPORATION		
承認 APPR.	検図 C.BY	製図 D.BY

年月日 DATE	品名 SUBJ. FPA-8SF-F11
尺度 SCALE	図番 DRAWING No.
1 / 10	

DWG
A3
SIZE
2404