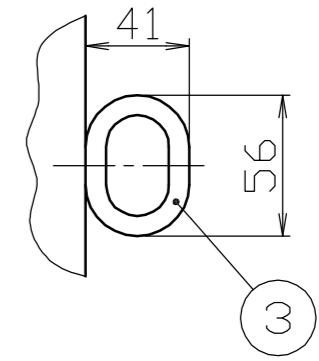
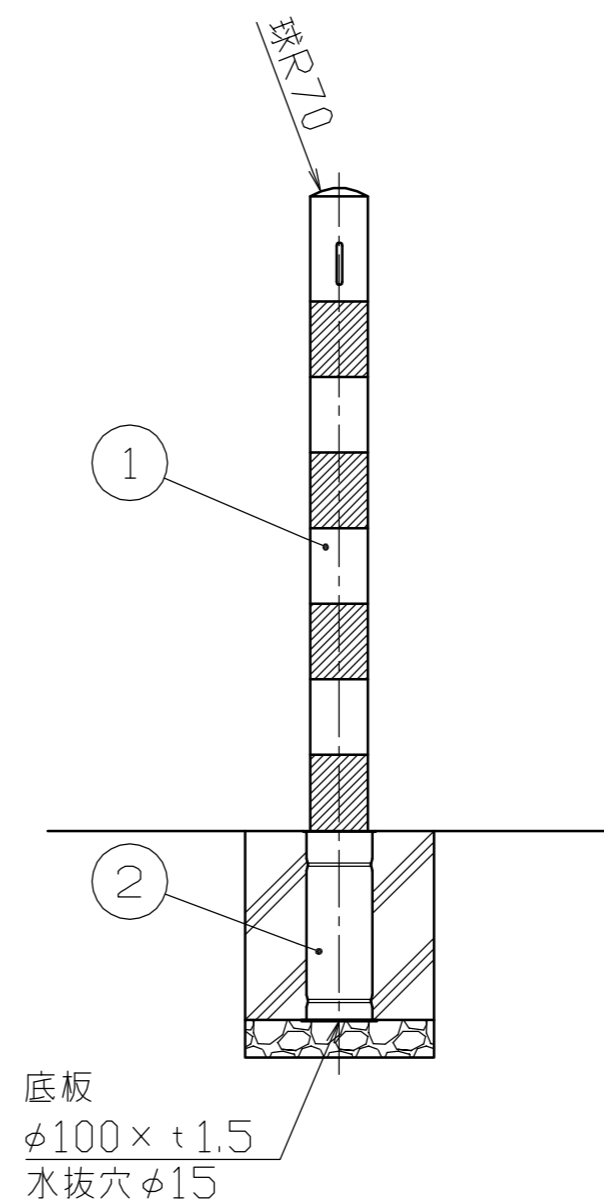
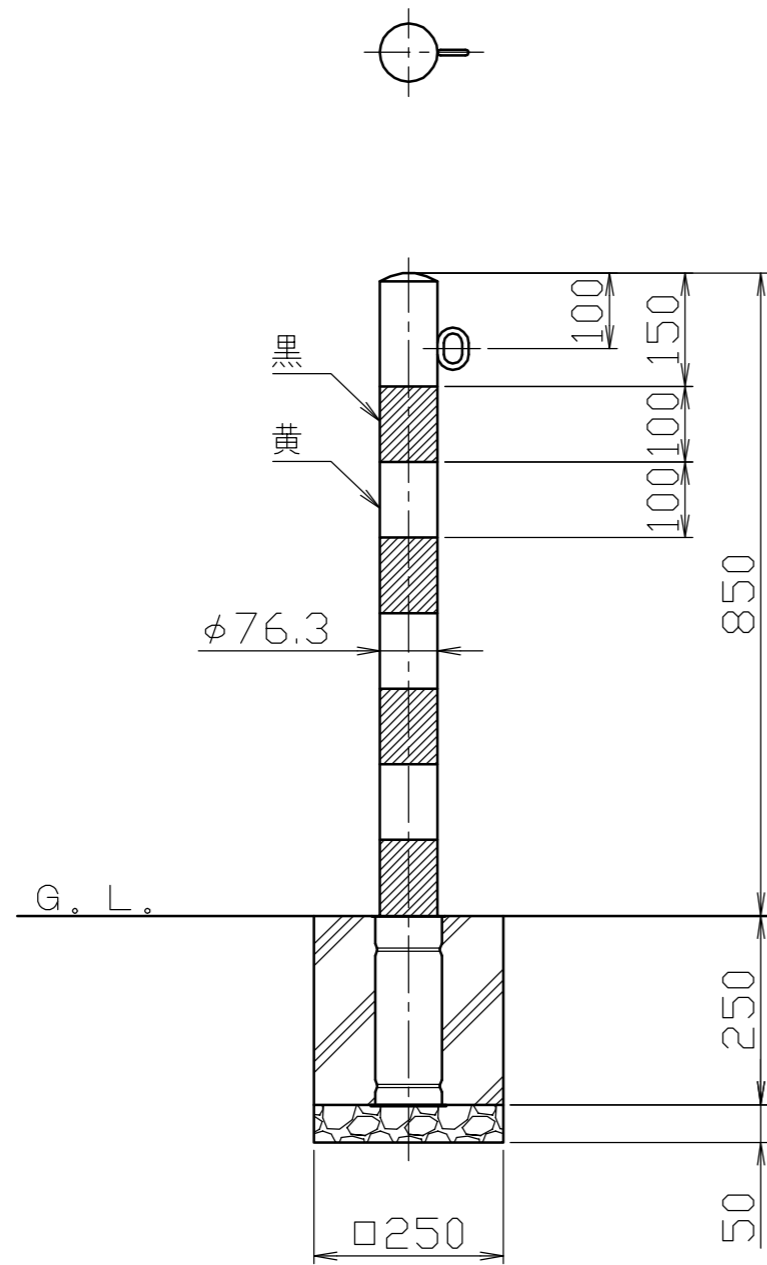


フック詳細図
S = 1 / 3



色番号	色	日塗工 No
040	黄・黒 (YB)	黄: 日塗工 E17-70X 近似色 黒: 日塗工 EN-10 近似色

				株式会社 サンポール SUNPOLE CORPORATION		年月日 DATE	品名 SUBJ. FPA-8S-F01 (黄・黒)	
				承認 APPR. 検図 C.BY 製図 D.BY		尺度 SCALE	図番 DRAWING No.	
3	フック	1	スチール	SS400	φ8	1 / 10	DWG A3 SIZE	
2	差込スリーブ	1	ステンレス	SUS430	φ87.9 × t1.5 (最少内径φ79.9)			
1	パイプ	1	鋼管	STK400	φ76.3 × t2.8			
番号	品名	数量	材質	備考				