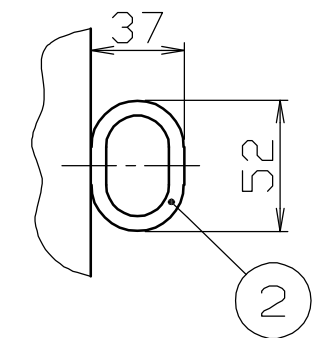
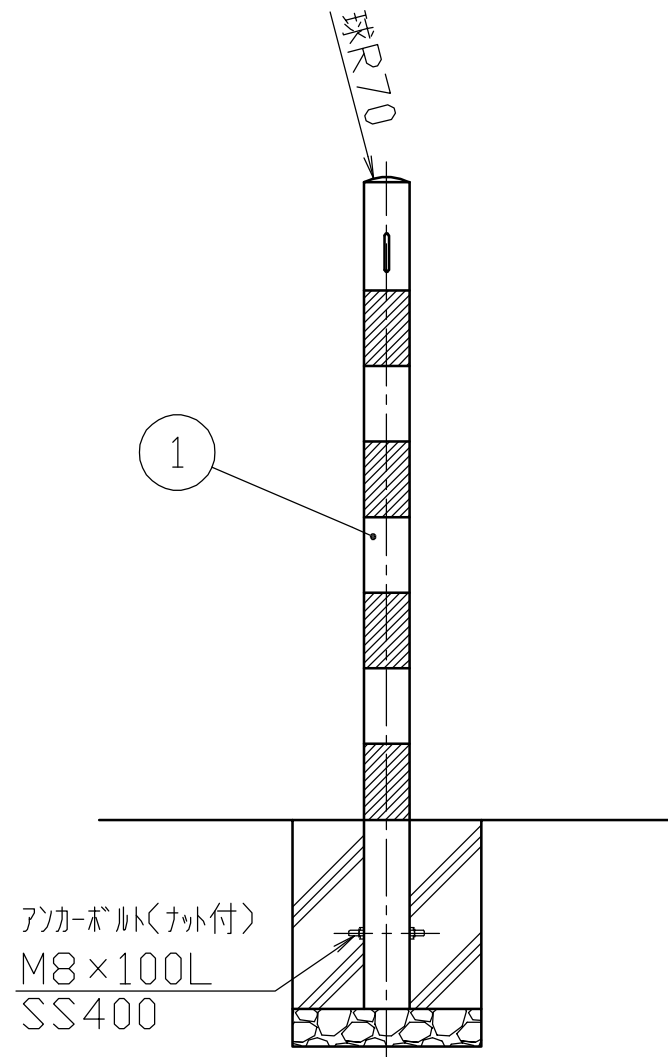
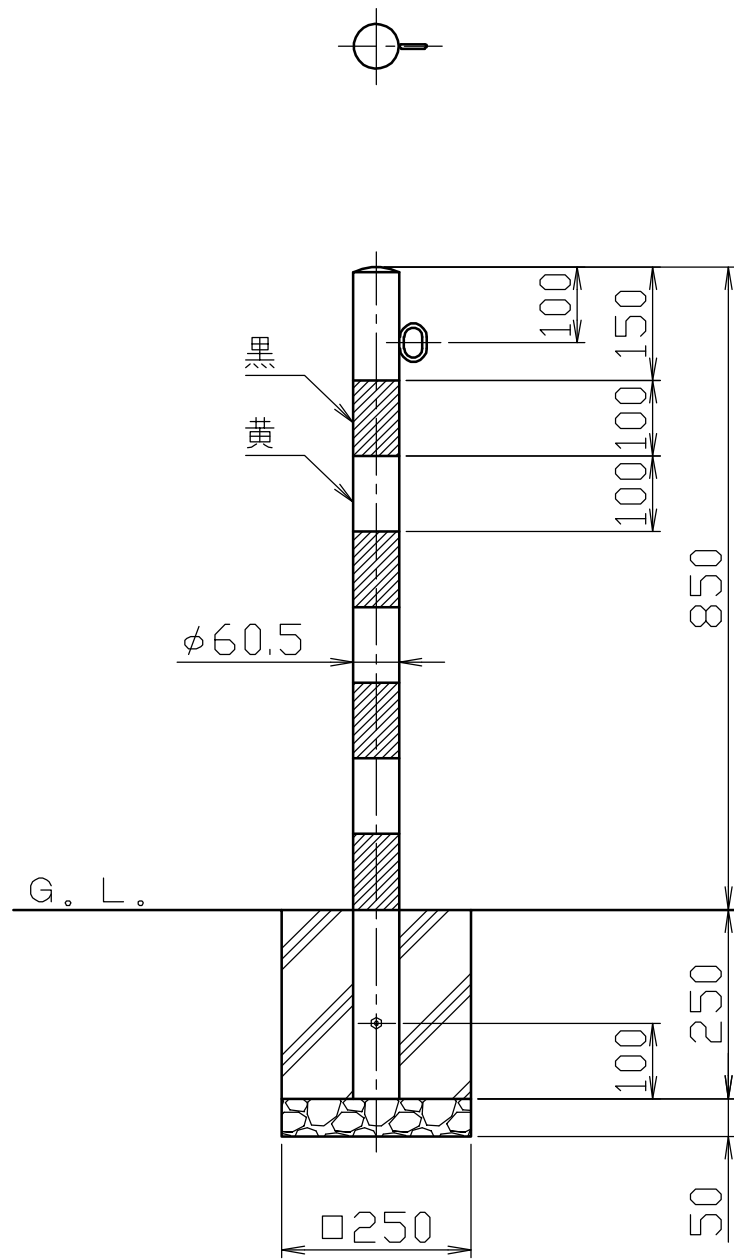


フック詳細図
S = 1 / 3



色番号	色	日塗工No
040	黄・黒 (YB)	黄：日塗工 E17-70X 近似色 黒：日塗工 EN-10 近似色

					株式会社 サンポール SUNPOLE CORPORATION		年月日 DATE	品名 SUBJ. FPA-7U-F01 (黄・黒)	
					承認 APPR.	検図 C.BY	製図 D.BY	尺度 SCALE	図番 DRAWING No.
2	フック	1	スチール	SS400	φ6	電気亜鉛メッキ後、焼付塗装			
1	パイプ	1	鋼管	STK400	φ60.5 × t2.3	電気亜鉛メッキ後、焼付塗装			
番号	品名	数量	材質	備考			1 / 10		DWG A3 SIZE