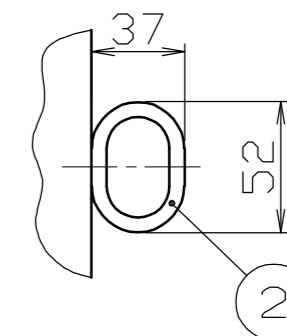
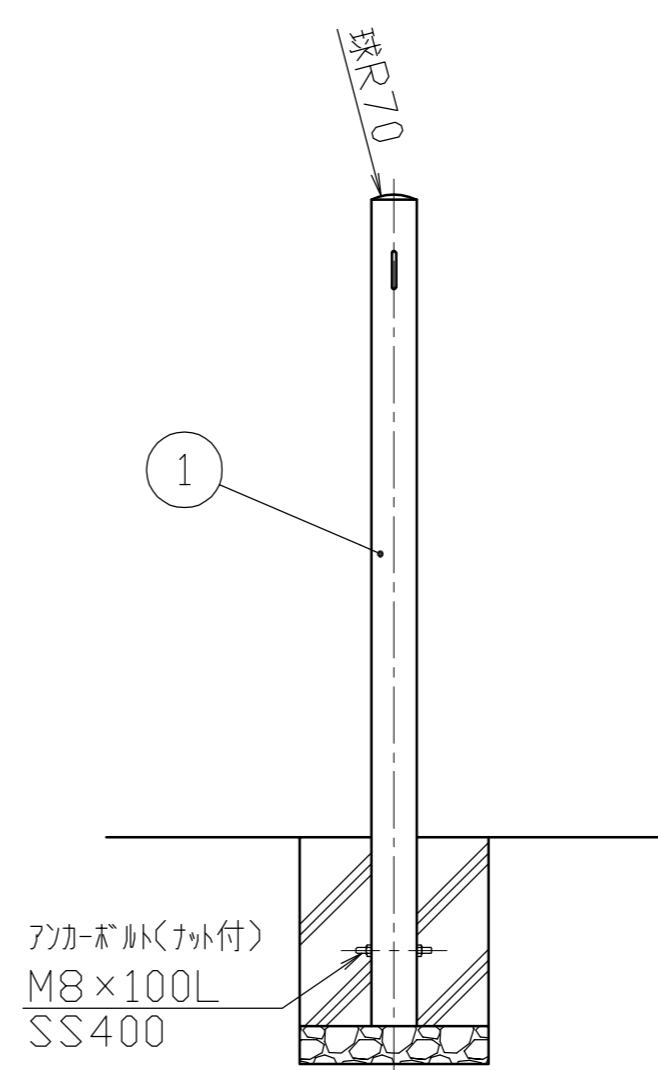
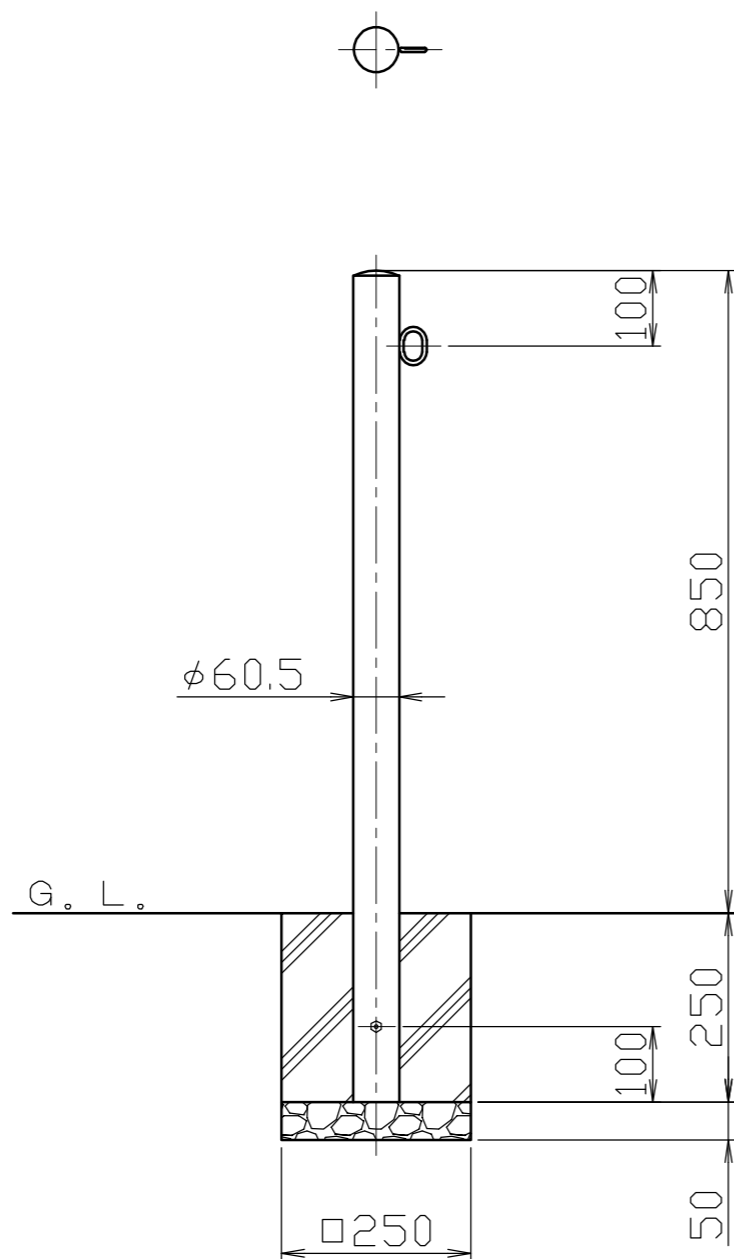


フック詳細図

S = 1 / 3



色番号	色	日塗工No
<input type="checkbox"/> 020	白(W)	日塗工 EN-95 近似色
<input type="checkbox"/> 010	黄(Y)	日塗工 E17-70× 近似色
<input type="checkbox"/> 030	茶(C)	日塗工 E19-20B 近似色

					株式会社 <b>サンポール</b> SUNPOLE CORPORATION		年月日 DATE	品名 SUBJ. FPA-7U-F01	
					承認 APPR.	検図 C. BY	製図 D. BY	尺度 SCALE	図番 DRAWING No.
2	フック	1	スチール	SS400	φ6	電気亜鉛メッキ後、焼付塗装	1 / 10	図番 DRAWING No.	DWG A3 SIZE
1	パイプ	1	鋼管	STK400	φ60.5×t2.3	電気亜鉛メッキ後、焼付塗装			
番号	品名	数量	材質	備考					