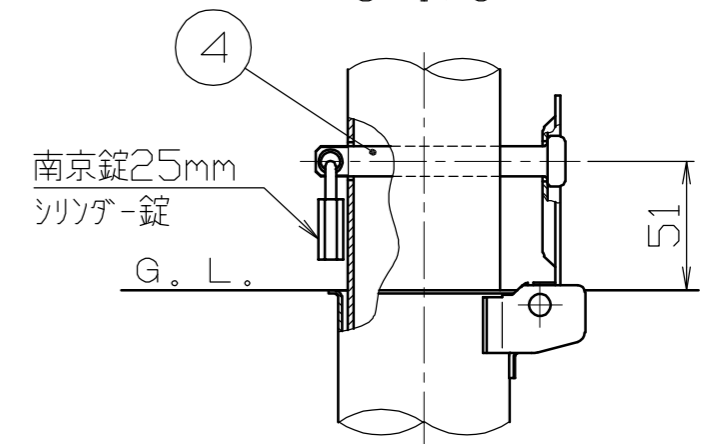


施錠部詳細図

S = 1 / 3



色番号	色	日塗工No
□ 020	白 (W)	日塗工 EN-95 近似色
□ 010	黄 (Y)	日塗工 E17-70X 近似色
□ 030	茶 (C)	日塗工 E19-20B 近似色

番号	品名	数量	材質	備考
4	ロックピン	1	ステンレス SUS304	$\phi 12 \times 99L$
3	差込スリーブ蓋	1	ステンレス SUS430	$\phi 76 \times t 2.0$
2	差込スリーブ	1	ステンレス SUS430	$\phi 68 \times t 1.5$
1	パイプ	1	鋼管 STK400	$\phi 60.5 \times t 2.3$ 電気亜鉛メッキ後、焼付塗装

株式会社 サンポール SUNPOLE CORPORATION			年月日 DATE	品名 SUBJ. FPA-7SK4(250)-F00	
承認 APPR.	検図 C.BY	製図 D.BY	尺度 SCALE	図番 DRAWING No.	
			1 / 10		

DWG
A3
SIZE
2404