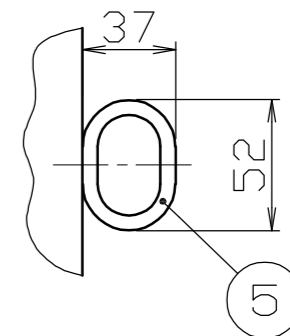


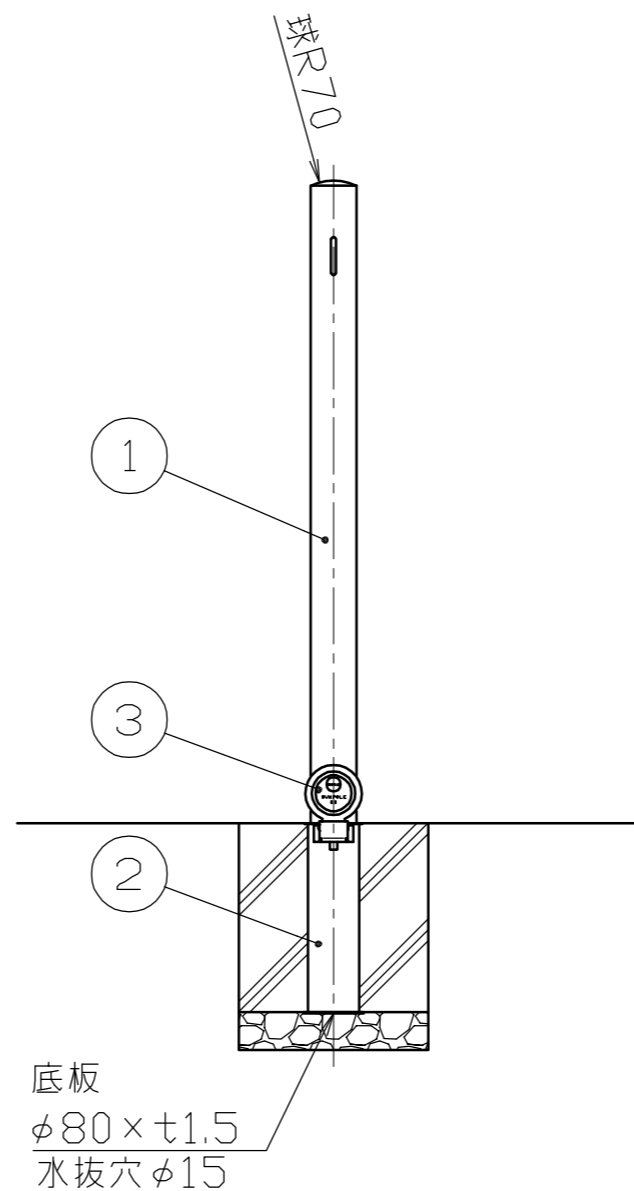
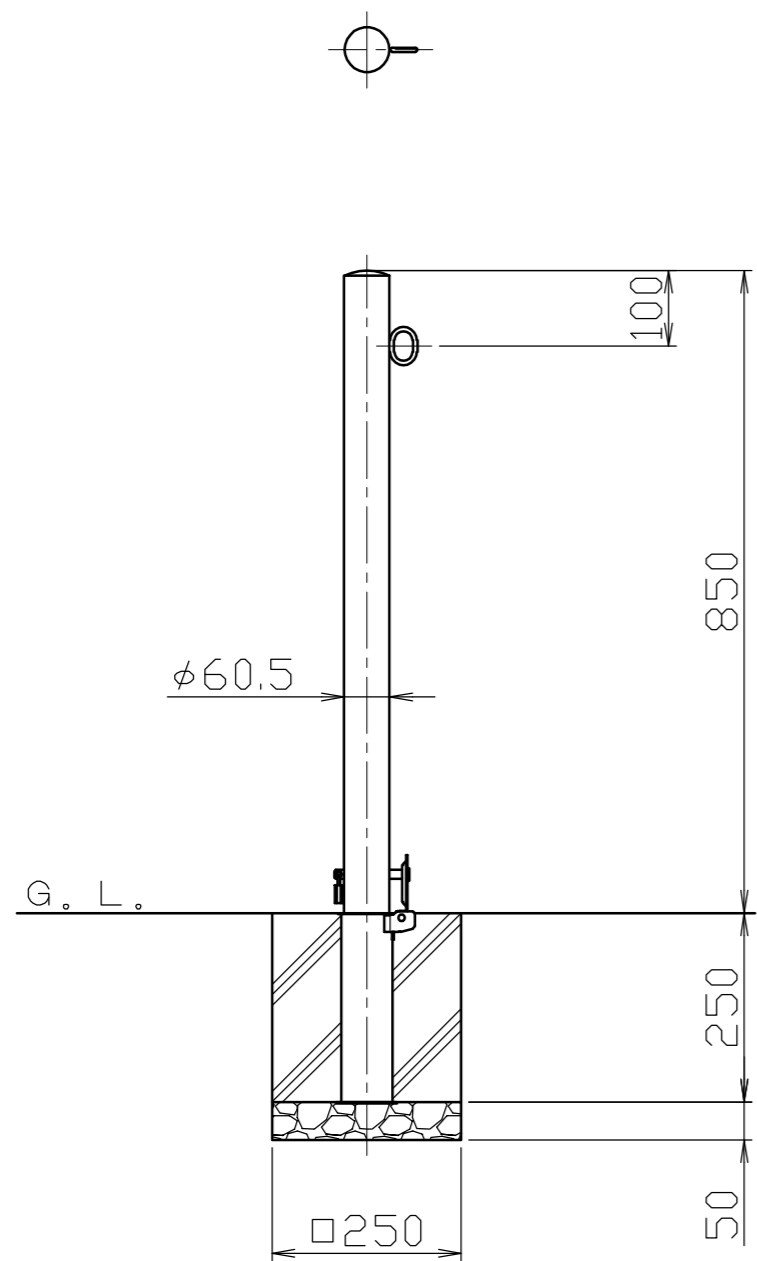
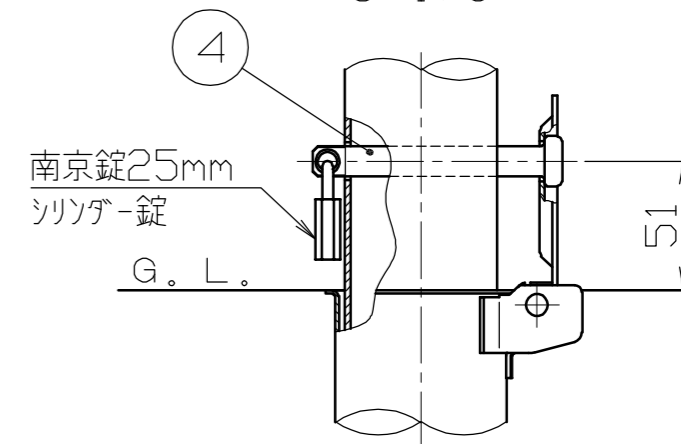
フック詳細図

S = 1 / 3



施錠部詳細図

S = 1 / 3



色番号	色	日塗工No
□ 020	白(W)	日塗工 EN-95 近似色
□ 010	黄(Y)	日塗工 E17-70X 近似色
□ 030	茶(C)	日塗工 E19-20B 近似色

番号	品名	数量	材質	備考	承認 APPR.	検図 C.BY	製図 D.BY	年月日 DATE	品名 SUBJ.	尺度 SCALE	図番 DRAWING No.	DWG A3 SIZE
5	フック	1	スチール SS400	$\phi 6$ 電気亜鉛メッキ後、焼付塗装					FPA-7SK-F01	1 / 10		
4	ロックピン	1	ステンレス SUS304	$\phi 12 \times 99L$								
3	差込スリーブ蓋	1	ステンレス SUS430	$\phi 76 \times t 2.0$								
2	差込スリーブ	1	ステンレス SUS430	$\phi 68 \times t 1.5$								
1	パイプ	1	鋼管 STK400	$\phi 60.5 \times t 2.3$ 電気亜鉛メッキ後、焼付塗装								