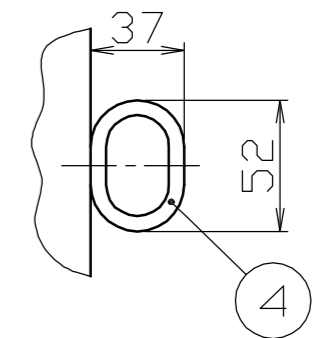
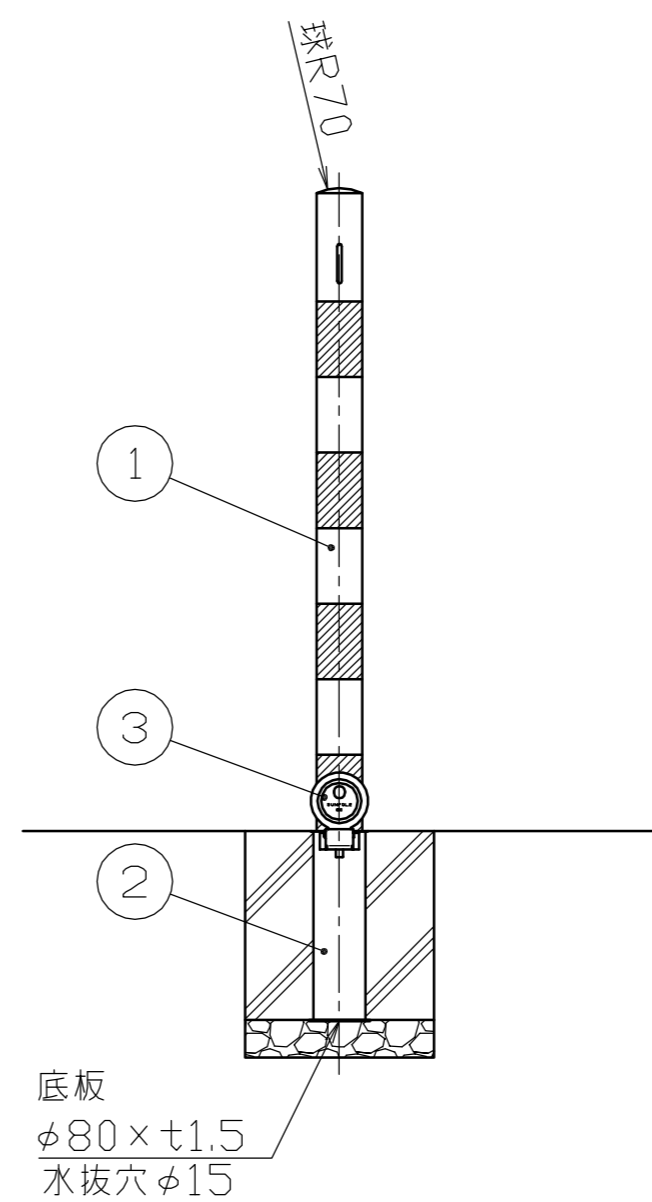
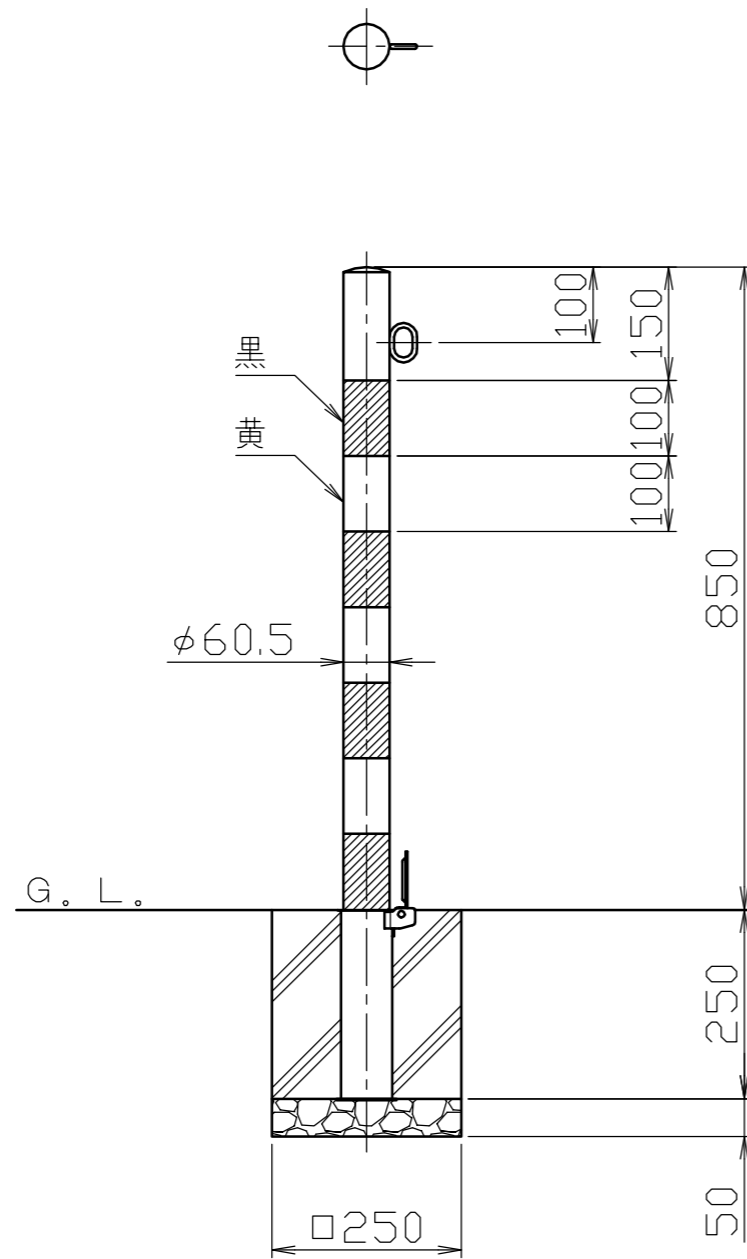


フック詳細図
S = 1 / 3



色番号	色	日塗工No
040	黄・黒 (YB)	黄：日塗工 E17-70X近似色 黒：日塗工 EN-10近似色

番号	品名	数量	材質	備考	承認 APPR.	検図 C.BY	製図 D.BY	年月日 DATE	尺度 SCALE	品名 SUBJ.	図番 DRAWING No.	DWG A3 SIZE
4	フック	1	スチール SS400	φ6 電気亜鉛メッキ後、焼付塗装						FPA-7SF-F01 (黄・黒)		1207
3	差込スリーブ蓋	1	ステンレス SUS430	φ76×t2.0								
2	差込スリーブ	1	ステンレス SUS430	φ68×t1.5								
1	パイプ	1	鋼管 STK400	φ60.5×t2.3 電気亜鉛メッキ後、焼付塗装								
					株式会社 サンポール SUNPOLE CORPORATION			年月日 DATE	尺度 SCALE	品名 SUBJ.	図番 DRAWING No.	DWG A3 SIZE
								1 / 10				