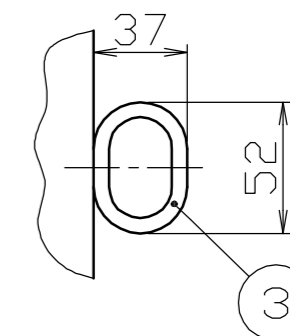
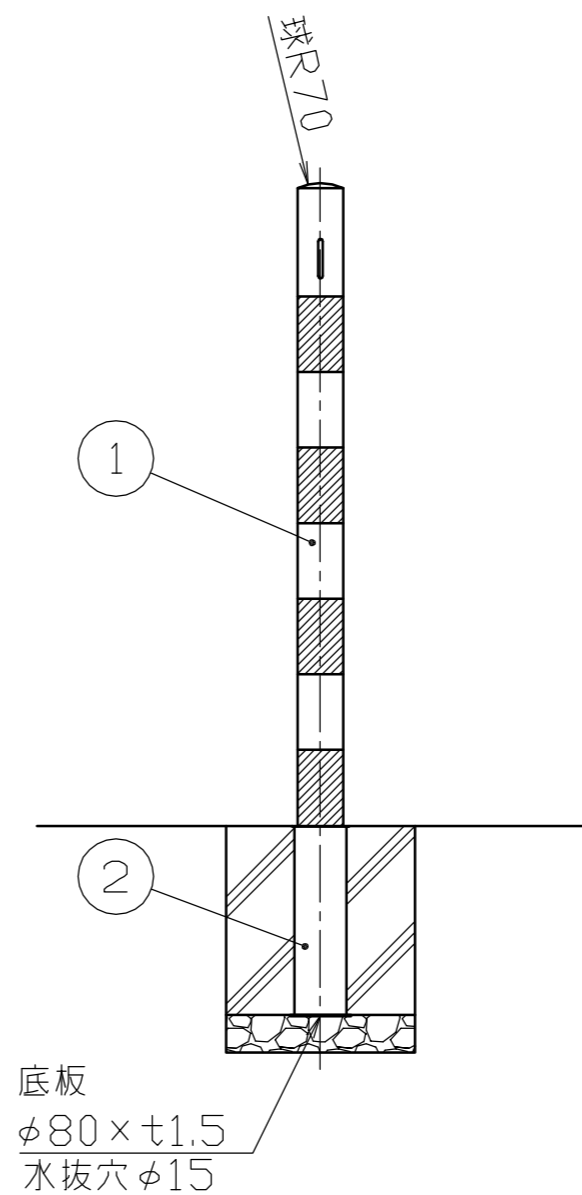
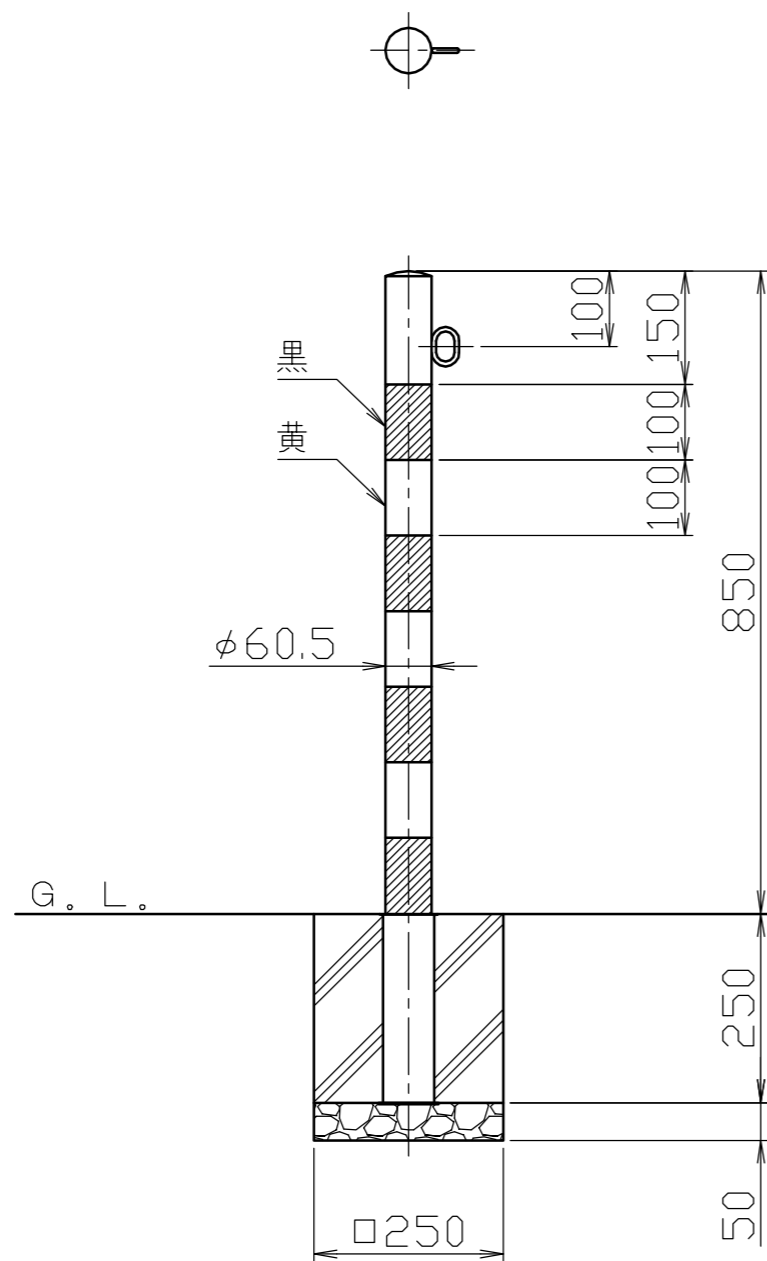


フック詳細図

S = 1 / 3



色番号	色	日塗工No
040	黄・黒 (YB)	黄：日塗工 E17-70X近似色 黒：日塗工 EN-10近似色

番号	品名	数量	材質	備考
3	フック	1	スチール SS400	φ6 電気亜鉛メッキ後、焼付塗装
2	差込スリーブ	1	ステンレス SUS430	φ68 × t1.5
1	パイプ	1	鋼管 STK400	φ60.5 × t2.3 電気亜鉛メッキ後、焼付塗装

株式会社 サンポール SUNPOLE CORPORATION		
承認 APPR.	検図 C.BY	製図 D.BY

年月日 DATE	品名 SUBJ.	FPA-7S-F01 (黄・黒)
尺度 SCALE	図番 DRAWING No.	
1 / 10		DWG A3 SIZE