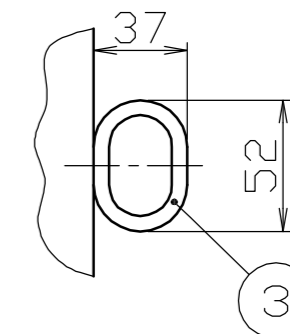
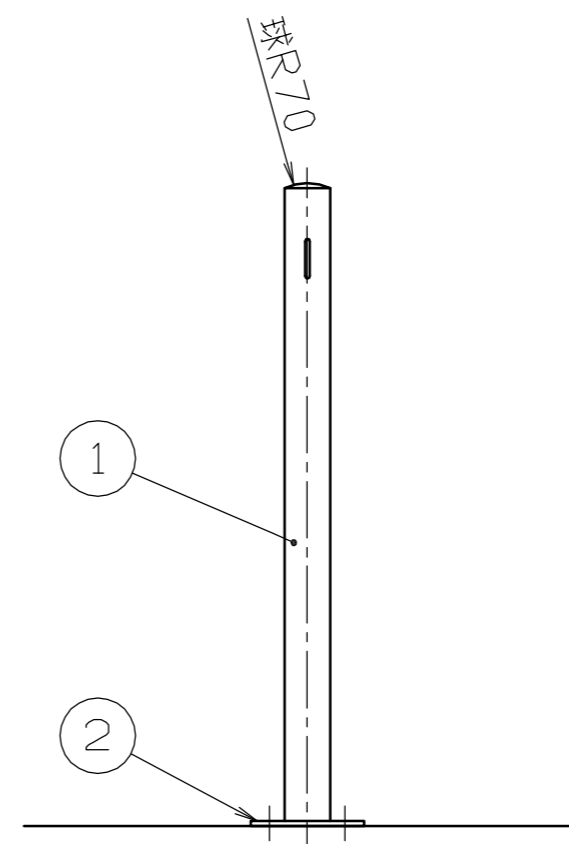
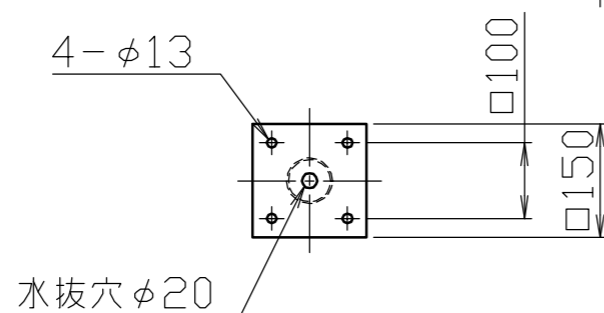
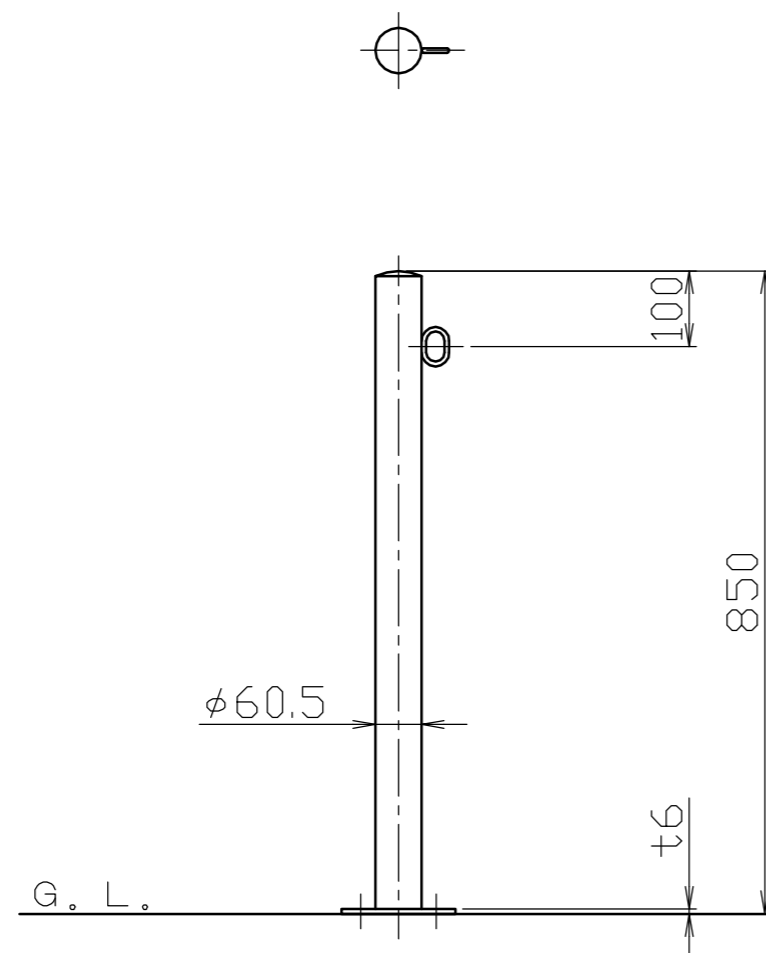


フック詳細図

S = 1 / 3



色番号	色	日塗工No
□ 020	白(W)	日塗工 EN-95 近似色
□ 010	黄(Y)	日塗工 E17-70× 近似色
□ 030	茶(C)	日塗工 E15-20B 近似色

番号	品名	数量	材質	備考
3	フック	1	スチール SS400	φ6 電気亜鉛メッキ後、焼付塗装
2	ベースプレート	1	スチール SS400	□150×t6.0 電気亜鉛メッキ後、焼付塗装
1	パイプ	1	鋼管 STK400	φ60.5×t2.3 電気亜鉛メッキ後、焼付塗装

株式会社 サンポール SUNPOLE CORPORATION		
承認 APPR.	検図 C.BY	製図 D.BY

年月日 DATE	品名 SUBJ.	FPA-7B-F01
尺度 SCALE	図番 DRAWING No.	
1 / 10		DWG A3 SIZE