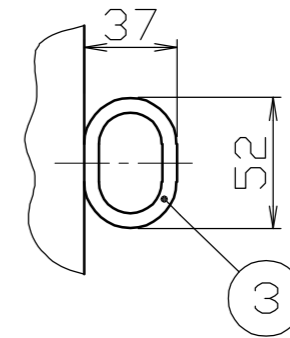
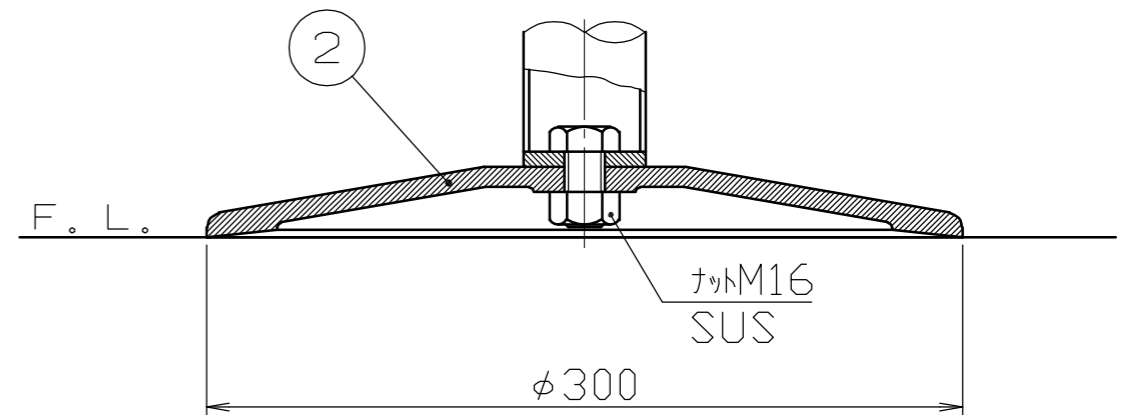


フック詳細図  
S = 1 / 3



ベース部詳細図  
S = 1 / 3



色番号	色	日塗工No
<input type="checkbox"/> 020	白(W)	日塗工 EN-95 近似色
<input type="checkbox"/> 010	黄(Y)	日塗工 E17-70X 近似色
<input type="checkbox"/> 030	茶(C)	日塗工 E19-20B 近似色

番号	品名	数量	材質	備考
3	フック	2	スチール SS400	φ6 電気亜鉛メッキ後、焼付塗装
2	ベース	1	鉄铸件 FC200	φ300 熔融亜鉛メッキ後、黒色塗装
1	パイプ	1	鋼管 STK400	φ48.6 × t2.3 電気亜鉛メッキ後、焼付塗装

株式会社 <b>サンポール</b> SUNPOLE CORPORATION			年月日 DATE	品名 SUBJ. FPA-48M-F11	
承認 APPR.	検図 C.BY	製図 D.BY	尺度 SCALE	図番 DRAWING No.	
			1 / 10		
				DWG A3 SIZE	