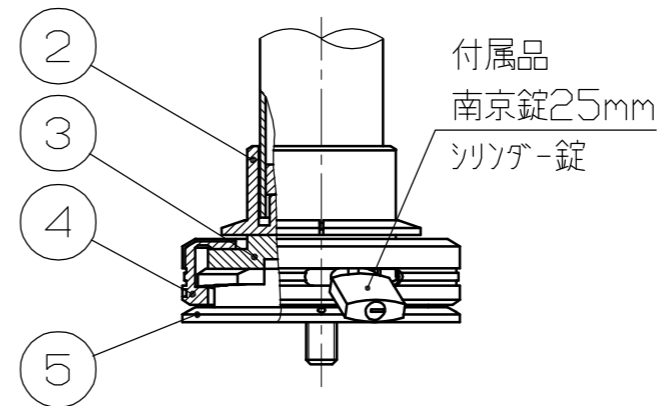
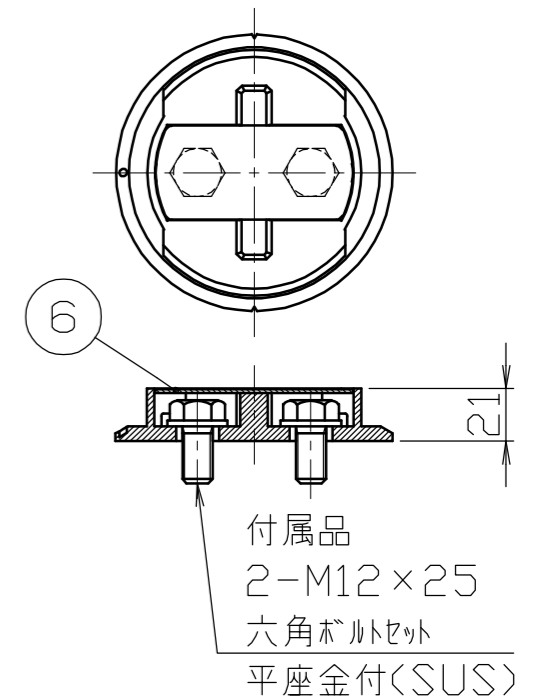


固定部詳細
S = 1 / 3



ベース部詳細
S = 1 / 3



色番号	色	日塗工No
□ 020	白(W)	日塗工 EN-95 近似色
□ 010	黄(Y)	日塗工 E17-70X 近似色
□ 030	茶(C)	日塗工 E19-20B 近似色

番号	品名	数量	材質	備考
6	化粧プレート	1	ステンレス SUS304	t1.5 H.L.#240
5	ベース	1	ステンレス鋳物 SCS13	φ110 ショットブラスト後、電解研磨
4	カバー	1	ステンレス鋳物 SCS13	φ110 ショットブラスト後、電解研磨
3	ストッパー	1	ステンレス鋳物 SCS13	電解研磨
2	スリーブ	1	ステンレス鋳物 SCS13	φ48.6 ショットブラスト後、電解研磨
1	パイプ	1	鋼管 STK400	φ48.6×t2.3 電気亜鉛メッキ後、焼付塗装

株式会社 サンポール SUNPOLE CORPORATION			年月日 DATE	品名 SUBJ. FPA-48AB	
承認 APPR.	検図 C.BY	製図 D.BY	尺度 SCALE	図番 DRAWING No.	
			1 / 10		
				DWG A3 SIZE	