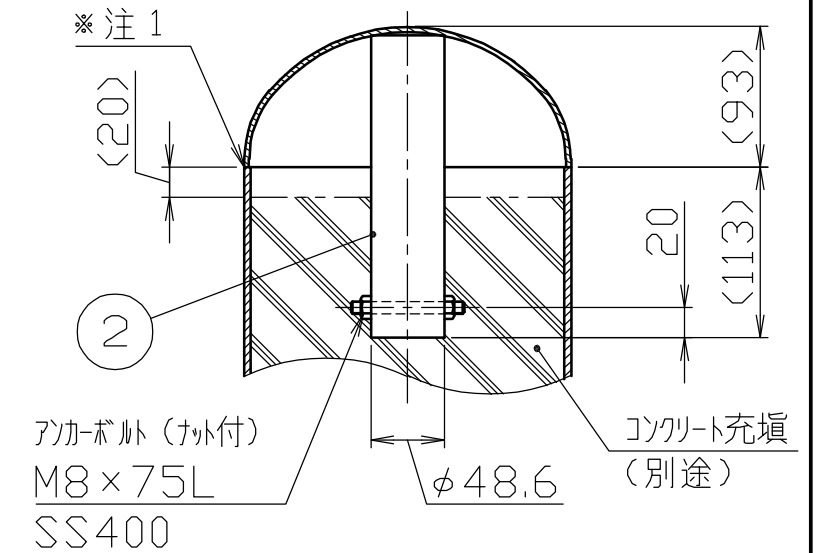


頭部詳細図
S = 1 / 5



※注1。本品は鉄製の製品のため、この合せ部からの雨水の浸入によりサビが発生しやすくなります。

色番号	色	日塗工No
040	黄・黒 (YB)	黄：日塗工 E17-70X近似色 黒：日塗工 EN-10近似色

番号	品名	数量	材質	備考
2	アンカーパイプ	1	鋼管 STK400	φ48.6 × t2.3 電気亜鉛メッキ後、焼付塗装
1	パイプ	1	鋼管 STK400	φ216.3 × t4.5 電気亜鉛メッキ後、焼付塗装

株式会社 サンポール SUNPOLE CORPORATION			年月日 DATE	品名 SUBJ.	FPA-22UH-F00 (黄・黒) コンクリート充填仕様
承認 APPR.	検図 C.BY	製図 D.BY	尺度 SCALE	図番 DRAWING No.	DWG A3 SIZE
			1 / 15		