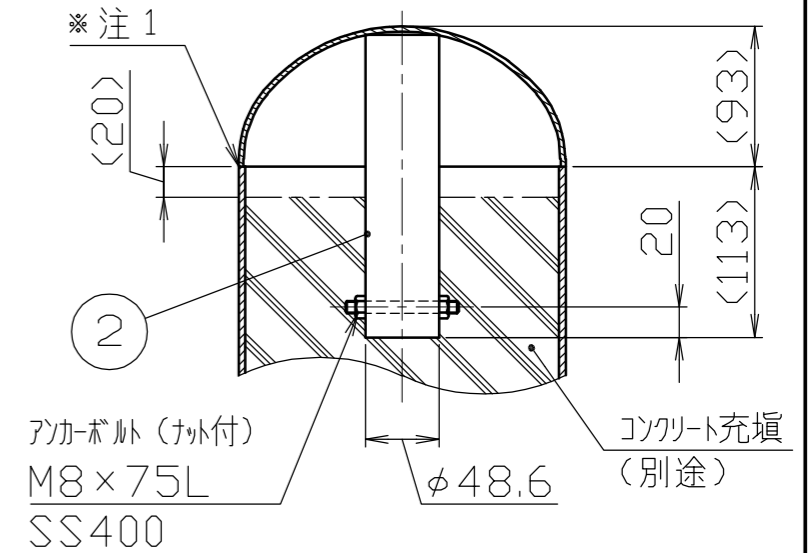


頭部詳細図
S = 1 / 5



※注1. 本品は鉄製の製品のため、この合せ部からの雨水の浸入によりサビが発生しやすくなります。

色番号	色	日塗工No
□ 020	白(W)	日塗工 EN-95 近似色
□ 010	黄(Y)	日塗工 E17-70× 近似色
□ 030	茶(C)	日塗工 E19-20B 近似色

				株式会社 サンポール SUNPOLE CORPORATION		年月日 DATE	品名 SUBJ. FPA-22UH-F00 コンクリート充填仕様	
				承認 APPR. 検図 C.BY 製図 D.BY		尺度 SCALE	図番 DRAWING No.	
2	アンカーパイプ	1	鋼管	STK400	φ48.6×t2.3	電気亜鉛メッキ後、焼付塗装	1 / 15	
1	パイプ	1	鋼管	STK400	φ216.3×t4.5	電気亜鉛メッキ後、焼付塗装	DWG A3 SIZE	
番号	品名	数量	材質	備考				