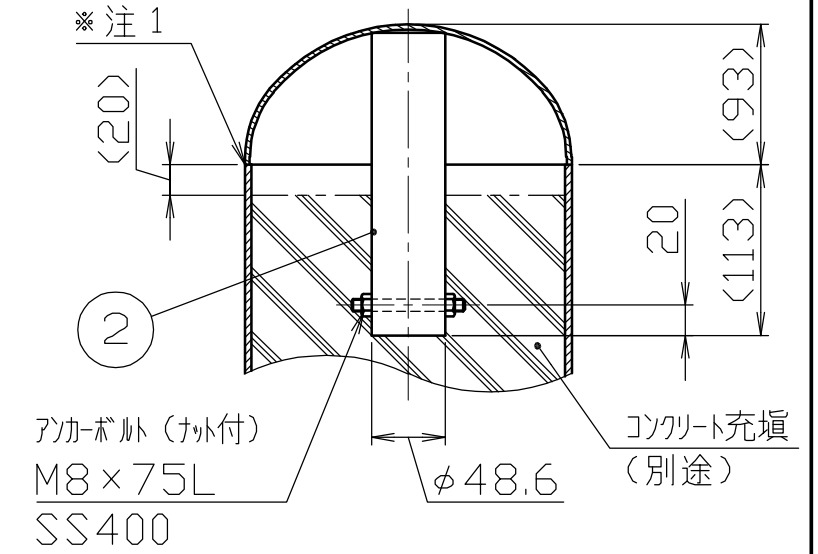
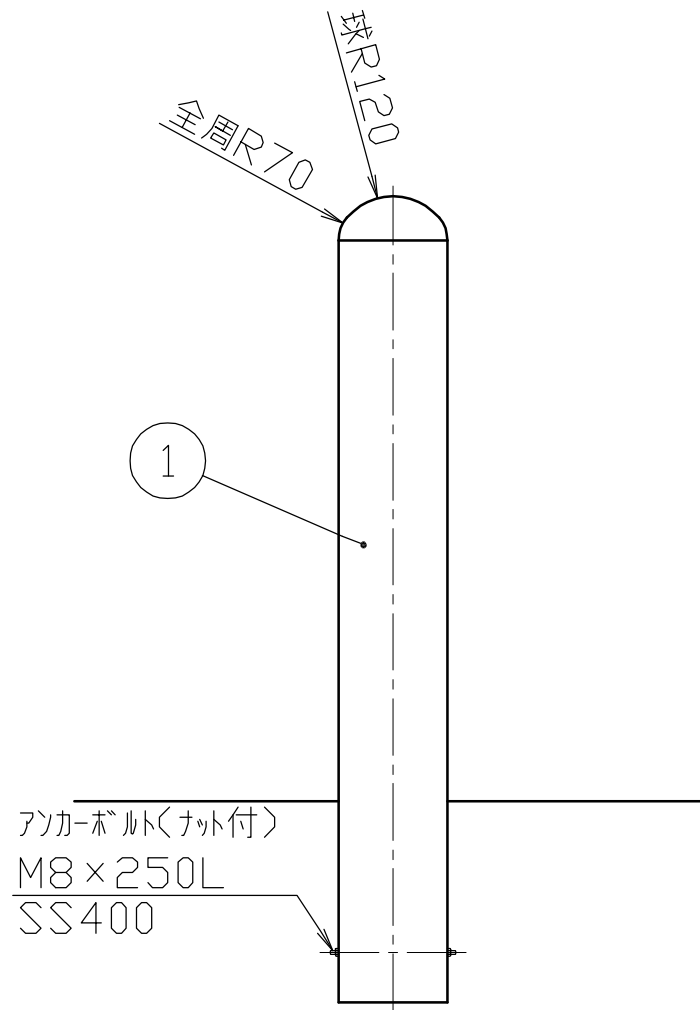
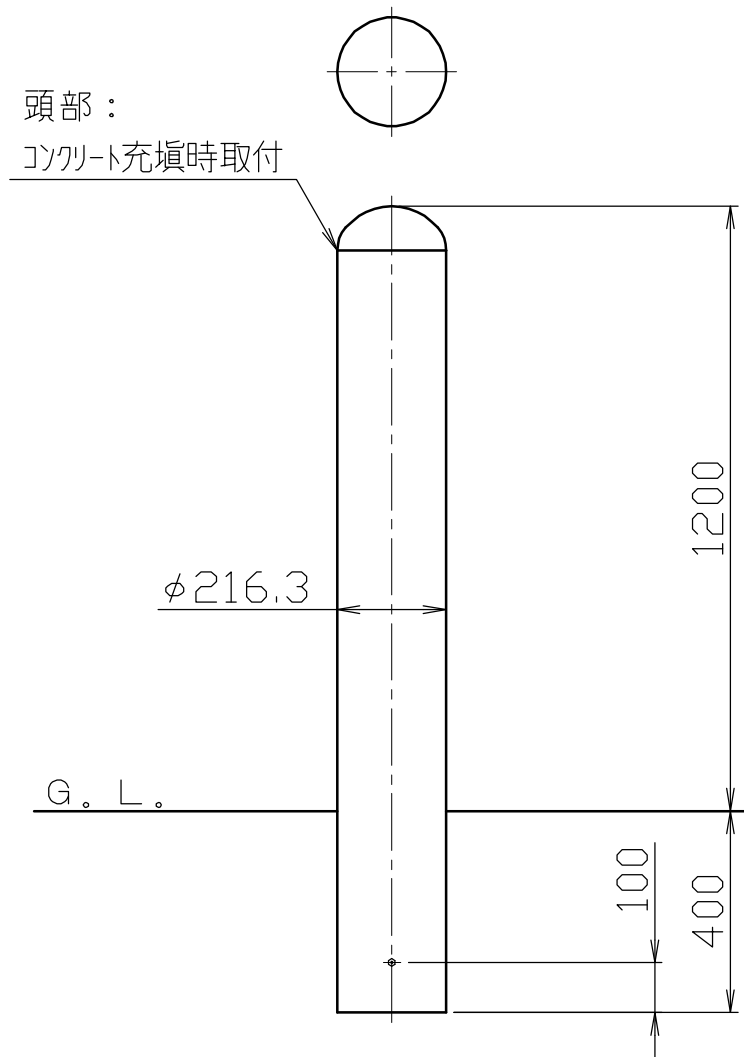


頭部詳細図

S = 1 / 5



※注1. 本品は鉄製の製品のため、この合せ部からの雨水の浸入によりサビが発生しやすくなります。

| 色番号 | 色 | 日塗工No |
|-------|------|-----------------|
| □ 020 | 白(W) | 日塗工 EN-95 近似色 |
| □ 010 | 黄(Y) | 日塗工 E17-70× 近似色 |
| □ 030 | 茶(C) | 日塗工 E19-20B 近似色 |

| | | | | | | | | | |
|----|---------|----|----|--------|--|---------------|----------|---|----------------|
| | | | | | 株式会社 サンポール SUNPOLE CORPORATION | | 年月日 DATE | 品名 SUBJ. FPA-22U12-F00 コンクリート充填仕様 | |
| | | | | | 承認 APPR. | 検図 C.BY | 製図 D.BY | 尺度 SCALE | 図番 DRAWING No. |
| 2 | アンカーパイプ | 1 | 鋼管 | STK400 | φ48.6×t2.3 | 電気亜鉛メッキ後、焼付塗装 | | | |
| 1 | パイプ | 1 | 鋼管 | STK400 | φ216.3×t4.5 | 電気亜鉛メッキ後、焼付塗装 | | | |
| 番号 | 品名 | 数量 | 材質 | 備考 | | | | | |

DWG
A3
SIZE

2404