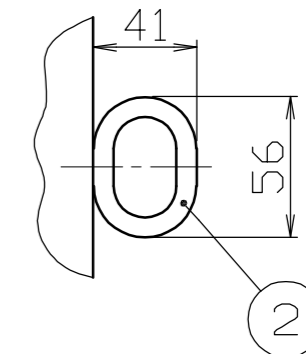
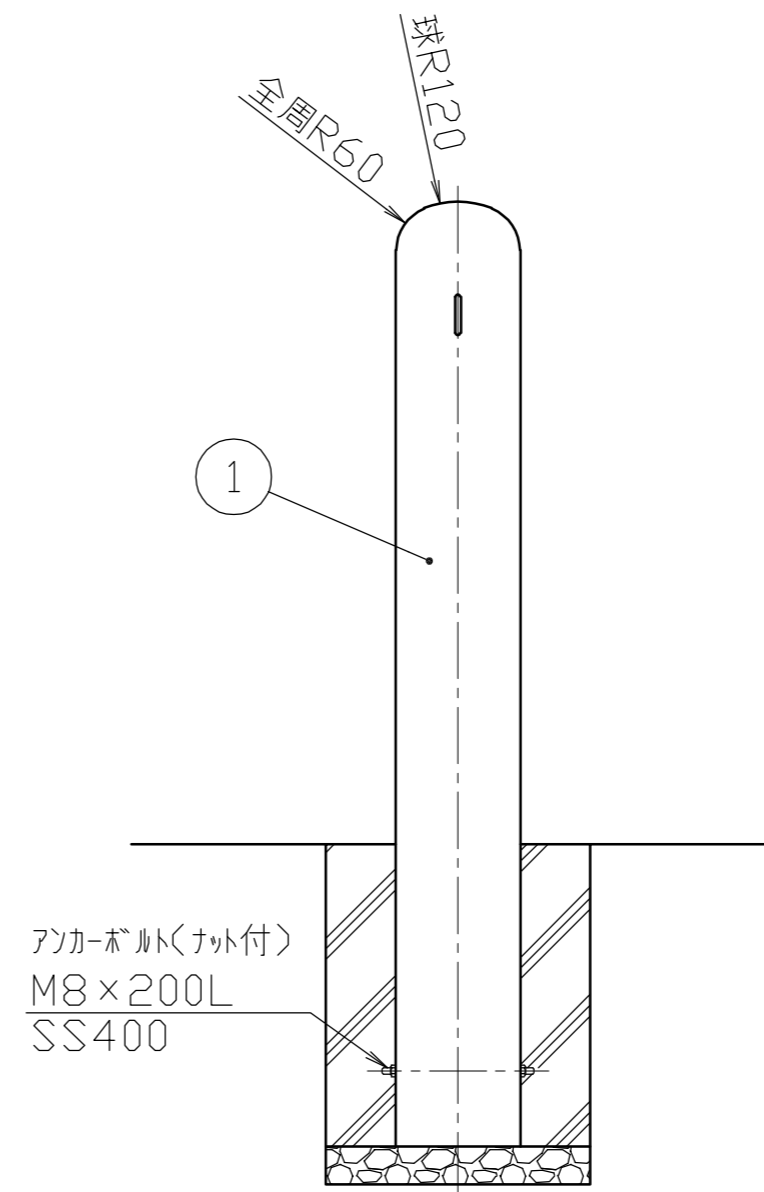
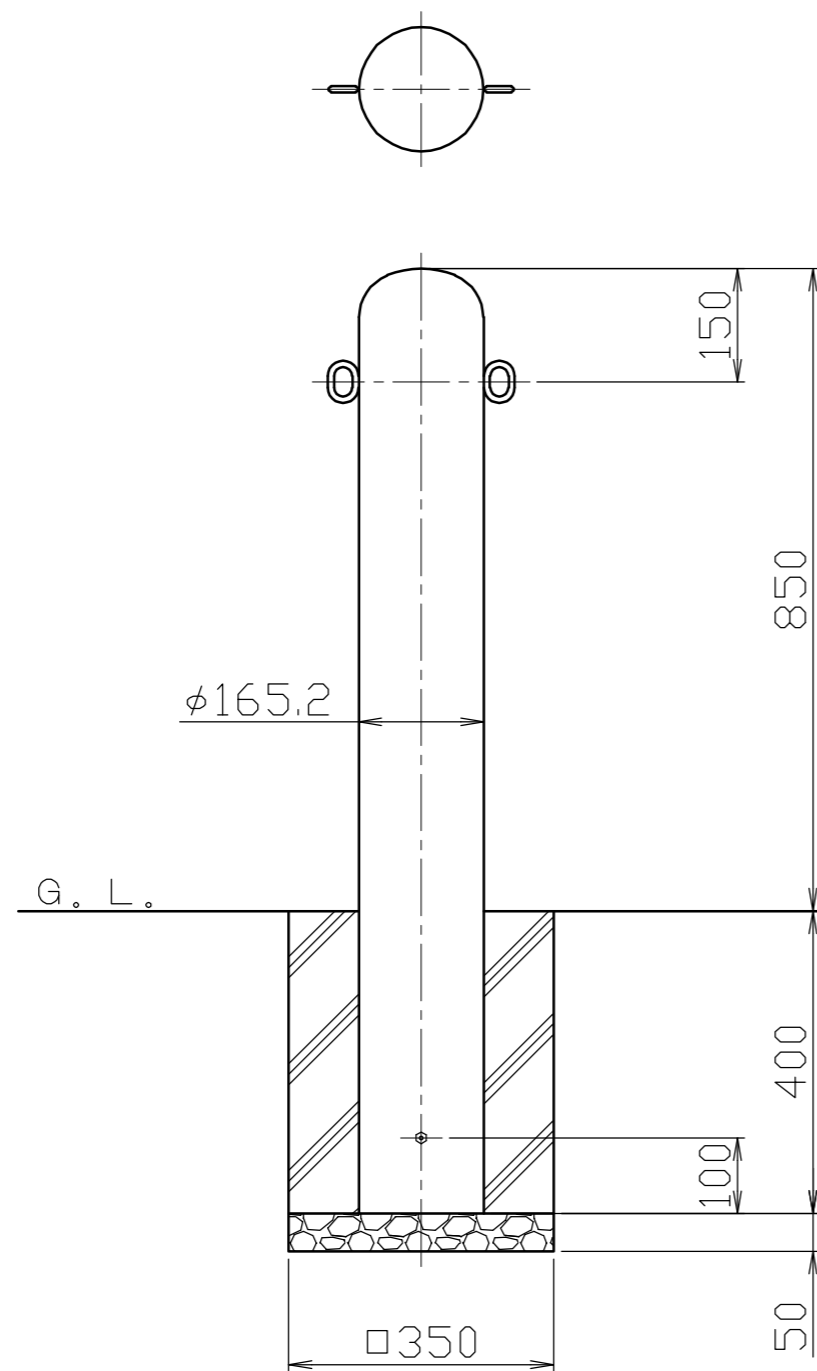


フック詳細図

S = 1 / 3



色番号	色	日塗工No
□ 020	白(W)	日塗工 EN-95 近似色
□ 010	黄(Y)	日塗工 E17-70X 近似色
□ 030	茶(C)	日塗工 E19-20B 近似色

番号	品名	数量	材質	備考
2	フック	2	スチール SS400	φ8 電気亜鉛メッキ後、焼付塗装
1	パイプ	1	鋼管 STK400	φ165.2×t4.5 電気亜鉛メッキ後、焼付塗装

株式会社 サンポール SUNPOLE CORPORATION		
承認 APPR.	検図 C. BY	製図 D. BY

年月日 DATE	尺度 SCALE
	1 / 10

品名 SUBJ.	FPA-17U4-F11
図番 DRAWING No.	
DWG A3 SIZE	2404