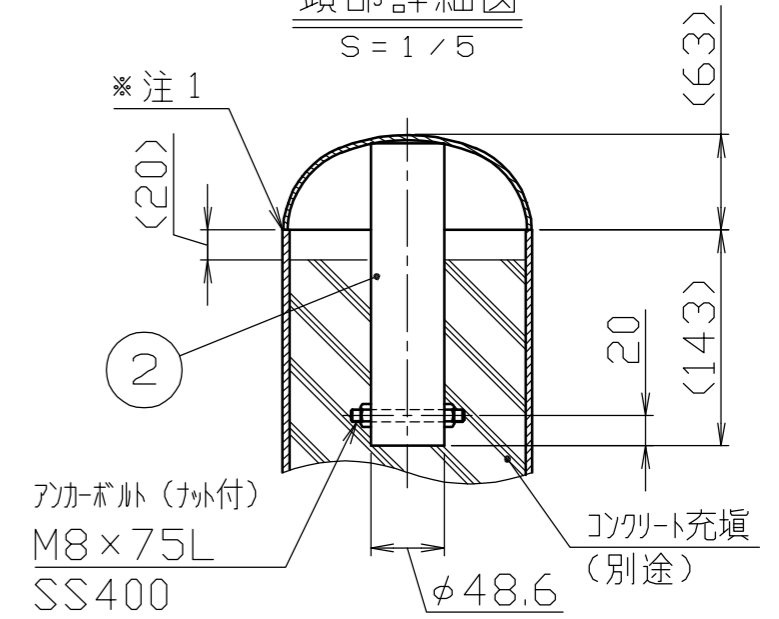


頭部詳細図
S = 1 / 5



※注1. 本品は鉄製の製品のため、この合せ部からの雨水の浸入によりサビが発生しやすくなります。

色番号	色	日塗工No
040	黄・黒 (YB)	黄：日塗工 E17-70X近似色 黒：日塗工 EN-10近似色

				株式会社 サンポール SUNPOLE CORPORATION		年月日 DATE	品名 SUBJ. FPA-17U12-F00 (黄・黒)コンクリート充填仕様					
2	アンカーパイプ	1	鋼管	STK400	φ48.6 x t2.3	電気亜鉛メッキ後、焼付塗装	承認 APPR.	検図 C.BY	製図 D.BY	尺度 SCALE	図番 DRAWING No.	DWG A3 SIZE
1	パイプ	1	鋼管	STK400	φ165.2 x t4.5	電気亜鉛メッキ後、焼付塗装				1 / 15		
番号	品名	数量	材質	備考								