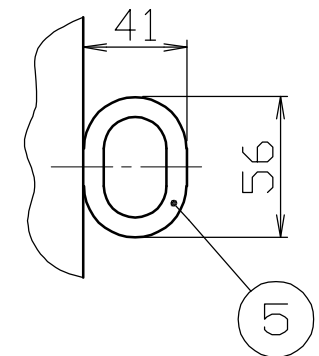
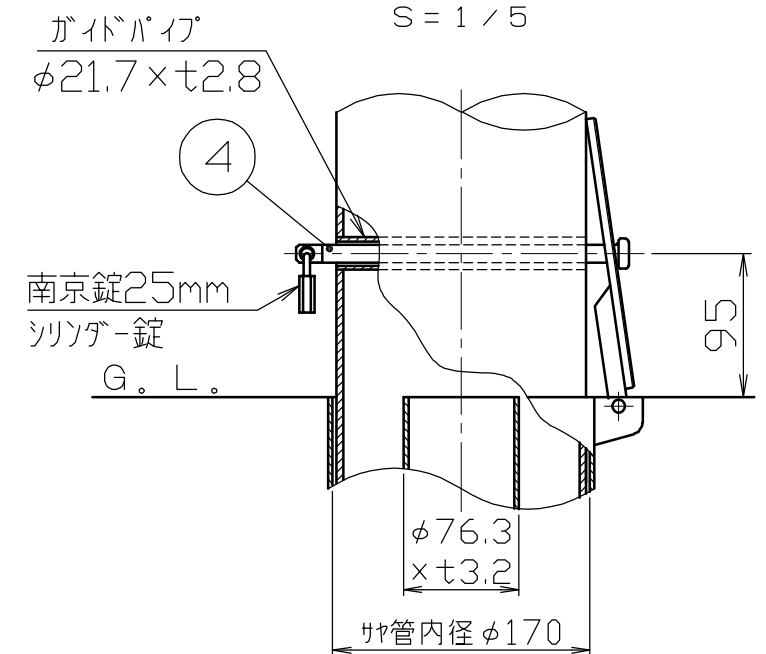


フック詳細図
S = 1 / 3



施錠部詳細図
S = 1 / 5



色番号	色	日塗工No
□ 020	白 (W)	日塗工 EN-95 近似色
□ 010	黄 (Y)	日塗工 E17-70×近似色
□ 030	茶 (C)	日塗工 E19-20B 近似色

番号	品名	数量	材質	備考
5	フック	2	スチール SS400	φ8 電気亜鉛メッキ後、焼付塗装
4	ロックピン	1	ステンレス SUS304	φ12×220L
3	差込スリーブ蓋	1	スチール SS400	φ180×t6.0 溶融亜鉛メッキ
2	差込スリーブ	1	スチール SS400	t3.2 溶融亜鉛メッキ
1	パイプ	1	鋼管 STK400	φ165.2×t4.5 電気亜鉛メッキ後、焼付塗装

株式会社 サンポール SUNPOLE CORPORATION			年月日 DATE	品名 SUBJ. FPA-17SK4(250)-F11
承認 APPR.	検図 C.BY	製図 D.BY	尺度 SCALE	図番 DRAWING No.
			1 / 10	DWG A3 SIZE