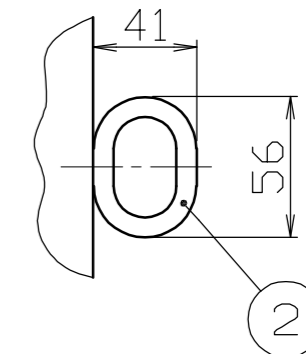
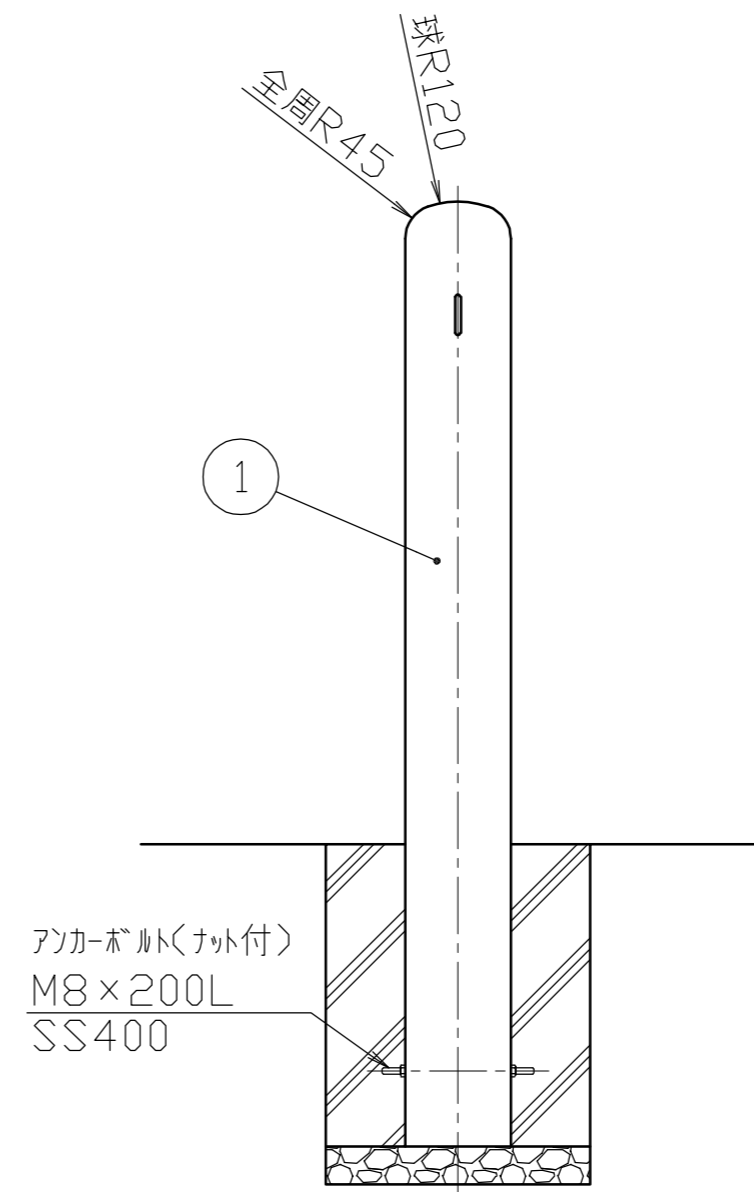
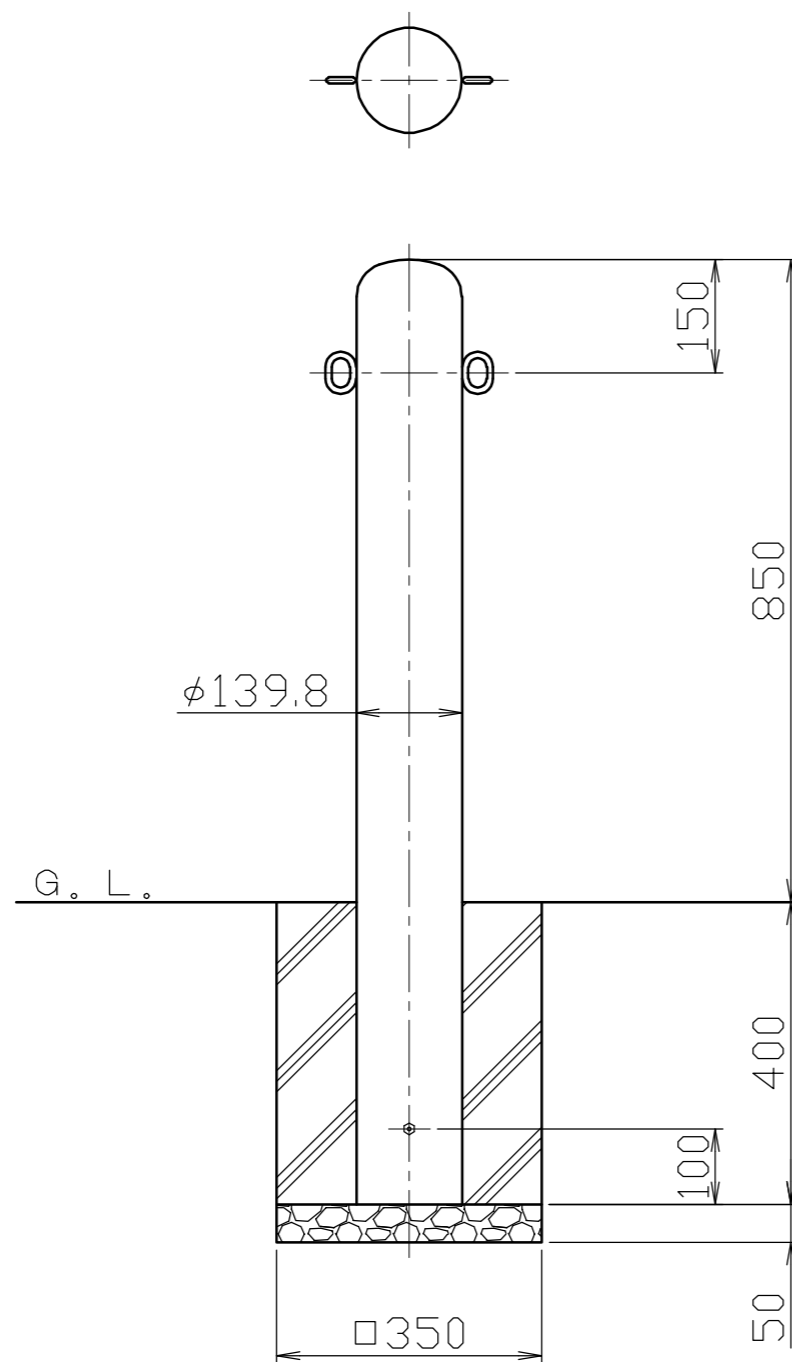


フック詳細図

S = 1 / 3



色番号	色	日塗工No
□ 020	白(W)	日塗工 EN-95 近似色
□ 010	黄(Y)	日塗工 E17-70× 近似色
□ 030	茶(C)	日塗工 E19-20B 近似色

番号	品名	数量	材質	備考
2	フック	2	スチール SS400	φ8 電気亜鉛メッキ後、焼付塗装
1	パイプ	1	鋼管 STK400	φ139.8×t4.5 電気亜鉛メッキ後、焼付塗装

株式会社 **サンポール**
SUNPOLE CORPORATION

年月日 DATE

品名
SUBJ. FPA-14U4-F11

承認 APPR. 検図 C.BY 製図 D.BY

尺度 SCALE

図番 DRAWING No.

1 / 10

DWG
A3
SIZE

2404