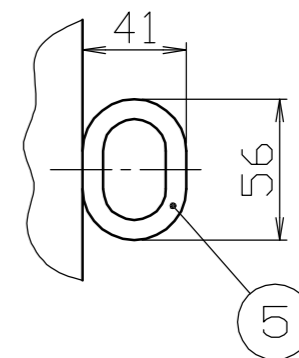
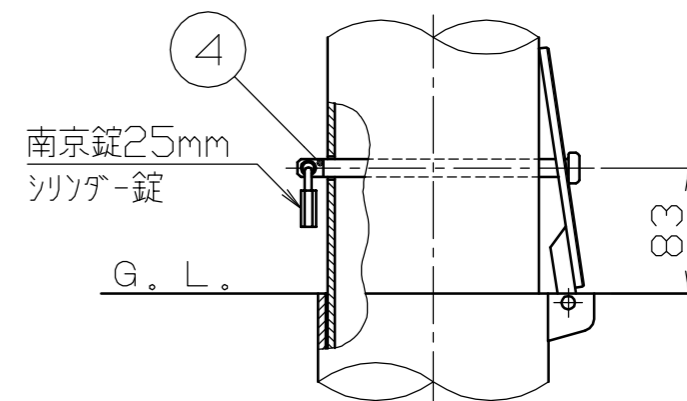


フック詳細図
S = 1 / 3



施錠部詳細図
S = 1 / 5



| 色番号 | 色 | 日塗工No |
|-------|------|-----------------|
| □ 020 | 白(W) | 日塗工 EN-95 近似色 |
| □ 010 | 黄(Y) | 日塗工 E17-70 近似色 |
| □ 030 | 茶(C) | 日塗工 E15-20B 近似色 |

| 番号 | 品名 | 数量 | 材質 | 備考 |
|----|---------|----|--------------|---|
| 5 | フック | 2 | スチール SS400 | $\phi 8$ 電気亜鉛メッキ後、焼付塗装 |
| 4 | ロックピン | 1 | ステンレス SUS304 | $\phi 12 \times 186L$ |
| 3 | 差込スリーブ蓋 | 1 | スチール SS400 | $\phi 160 \times t 6.0$ 溶融亜鉛メッキ |
| 2 | 差込スリーブ | 1 | 鋼管 STKM-13A | $\phi 152.4 \times t 5.0$ 溶融亜鉛メッキ |
| 1 | パイプ | 1 | 鋼管 STK400 | $\phi 139.8 \times t 4.5$ 電気亜鉛メッキ後、焼付塗装 |

| | | |
|--|---------|---------|
| 株式会社 サンポール SUNPOLE CORPORATION | | |
| 承認 APPR. | 検図 C.BY | 製図 D.BY |

| | |
|----------|----------|
| 年月日 DATE | 尺度 SCALE |
| | 1 / 10 |

| | |
|-------------------|--------------------|
| 品名 SUBJ. | FPA-14SK4(250)-F11 |
| 図番 DRAWING No. | |
| DWG A3 SIZE | |