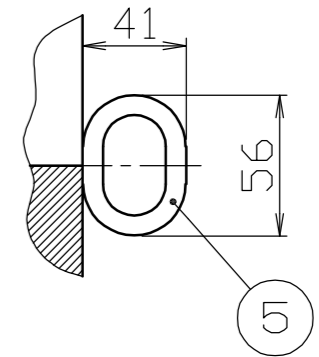
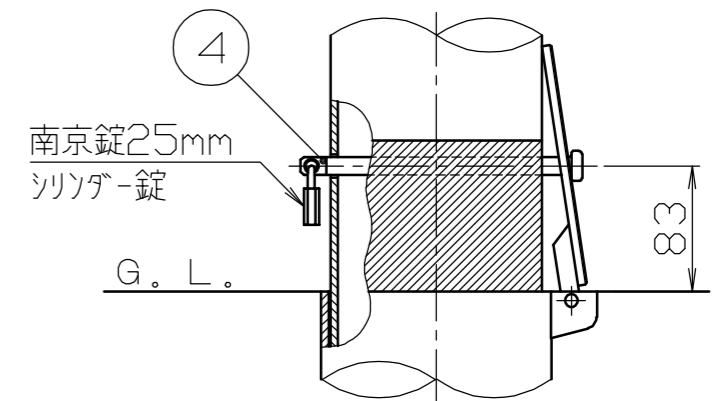


フック詳細図
S = 1 / 3



施錠部詳細図
S = 1 / 5



| 色番号 | 色 | 日塗工No |
|-----|----------|--|
| 040 | 黄・黒 (YB) | 黄: 日塗工 E17-70X 近似色 黒: 日塗工 EN-10 近似色 |

| 番号 | 品名 | 数量 | 材質 | 備考 |
|----|---------|----|--------------|---------------------------|
| 5 | フック | 1 | スチール SS400 | φ8 電気亜鉛メッキ後、焼付塗装 |
| 4 | ロックピン | 1 | ステンレス SUS304 | φ12×186L |
| 3 | 差込スリーブ蓋 | 1 | スチール SS400 | φ160×t6.0 溶融亜鉛メッキ |
| 2 | 差込スリーブ | 1 | 鋼管 STK400 | φ152.4×t5.0 溶融亜鉛メッキ |
| 1 | パイプ | 1 | 鋼管 STK400 | φ139.8×t4.5 電気亜鉛メッキ後、焼付塗装 |

| | | |
|--|---------|---------|
| 株式会社 サンポール SUNPOLE CORPORATION | | |
| 承認 APPR. | 検図 C.BY | 製図 D.BY |

| | | |
|----------|----------------|-----------------------|
| 年月日 DATE | 品名 SUBJ. | FPA-14SK-F01 (黄・黒) |
| 尺度 SCALE | 図番 DRAWING No. | |
| 1 / 10 | | |

DWG
A3
SIZE
21110