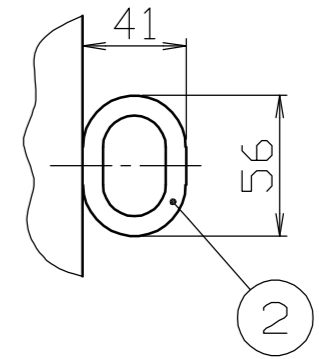
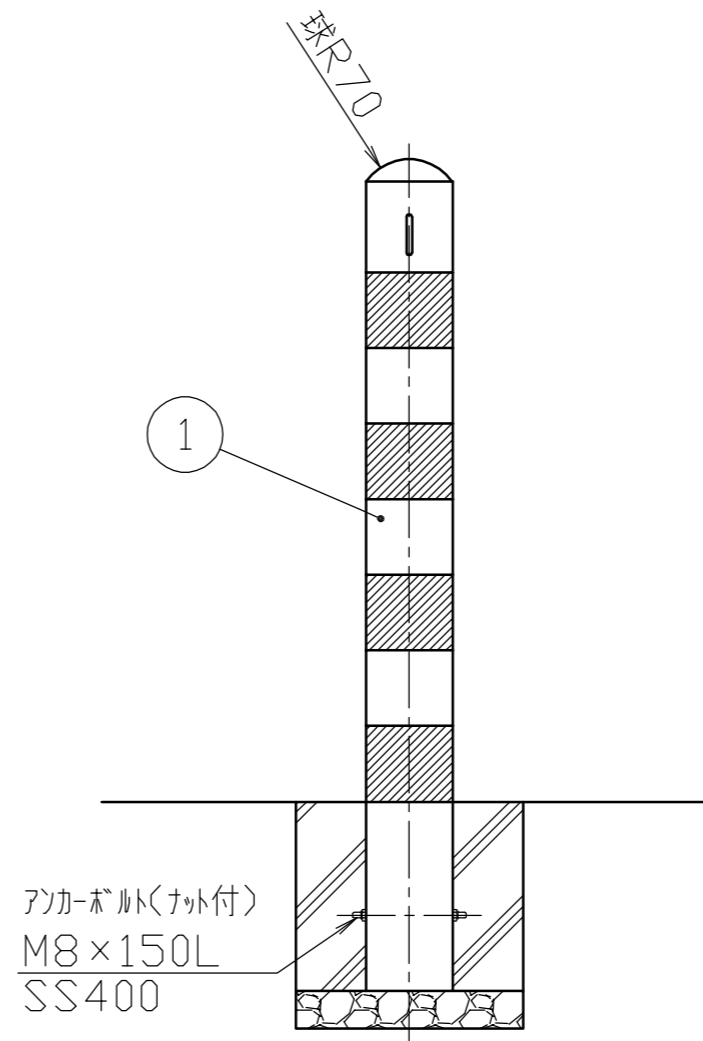
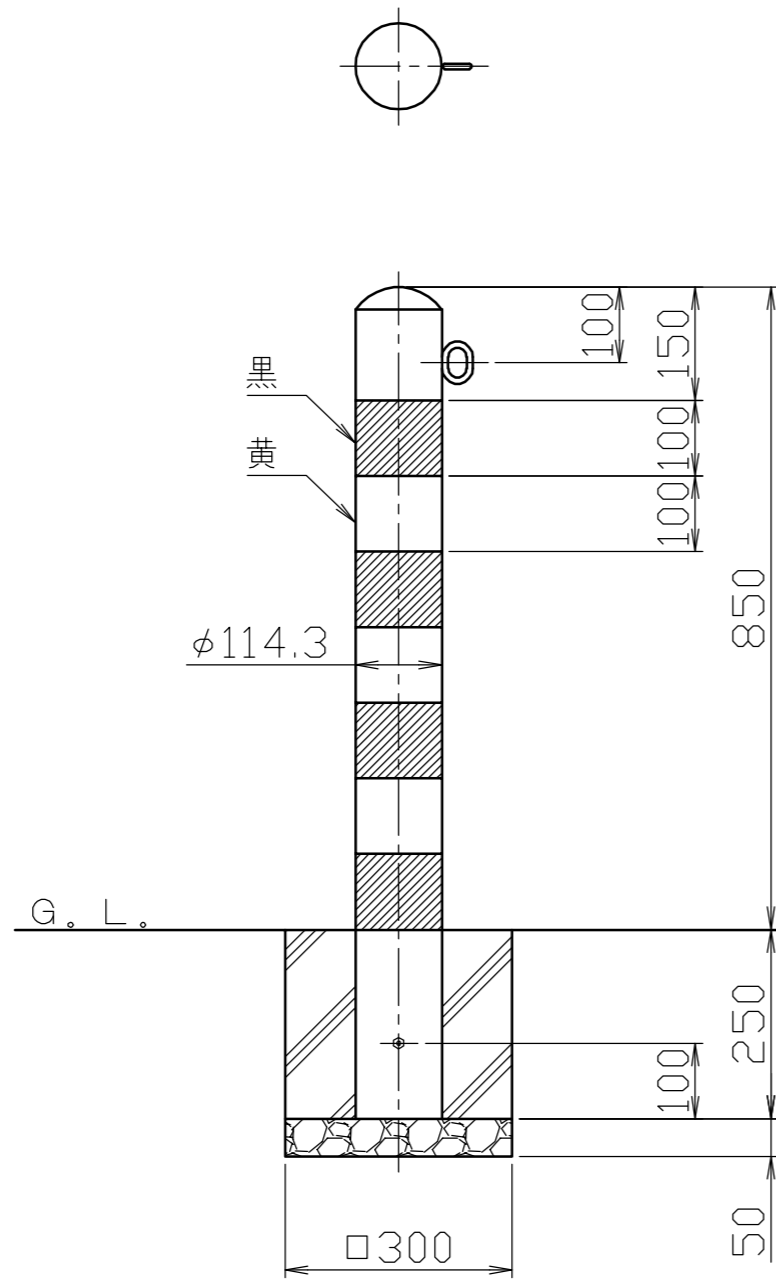


フック詳細図
S = 1 / 3



色番号	色	日塗工No
040	黄・黒 (YB)	黄：日塗工 E17-70×近似色 黒：日塗工 EN-10近似色

番号	品名	数量	材質	備考	承認 APPR.	検図 C.BY	製図 D.BY	年月日 DATE	品名 SUBJ.	図番 DRAWING No.	DWG A3 SIZE
2	フック	1	スチール SS400	φ8 電気亜鉛メッキ後、焼付塗装					FPA-12U-F01 (黄・黒)		
1	パイプ	1	鋼管 STK400	φ114.3×t4.5 電気亜鉛メッキ後、焼付塗装							
								尺度 SCALE			
								1 / 10			