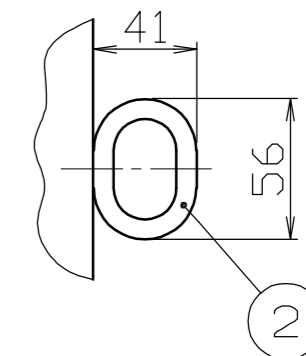
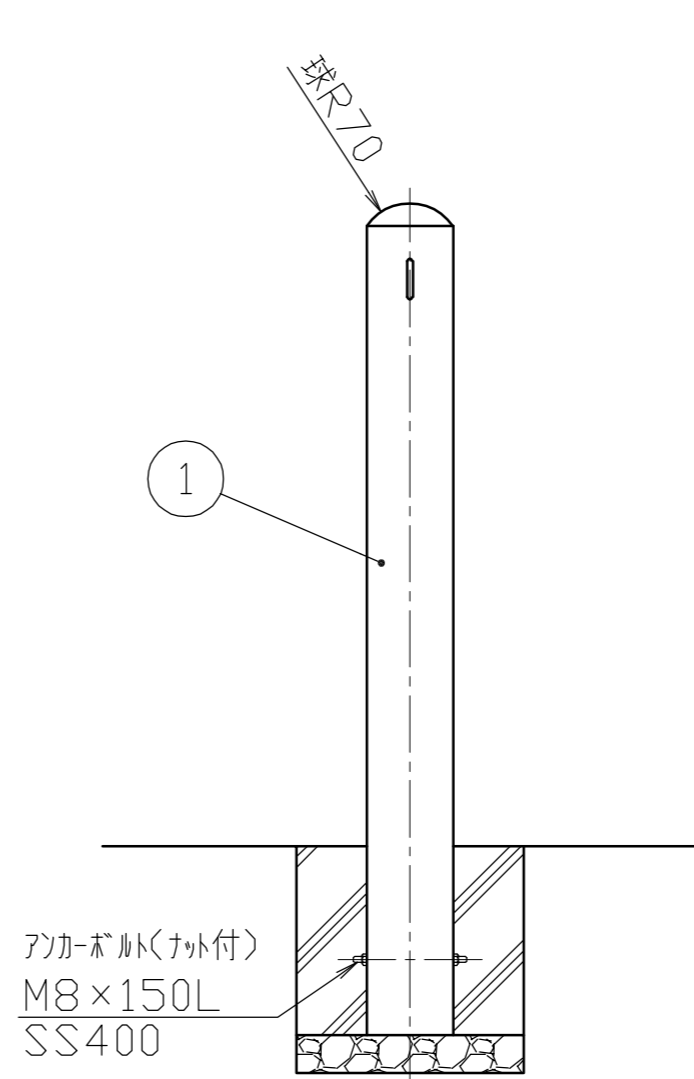
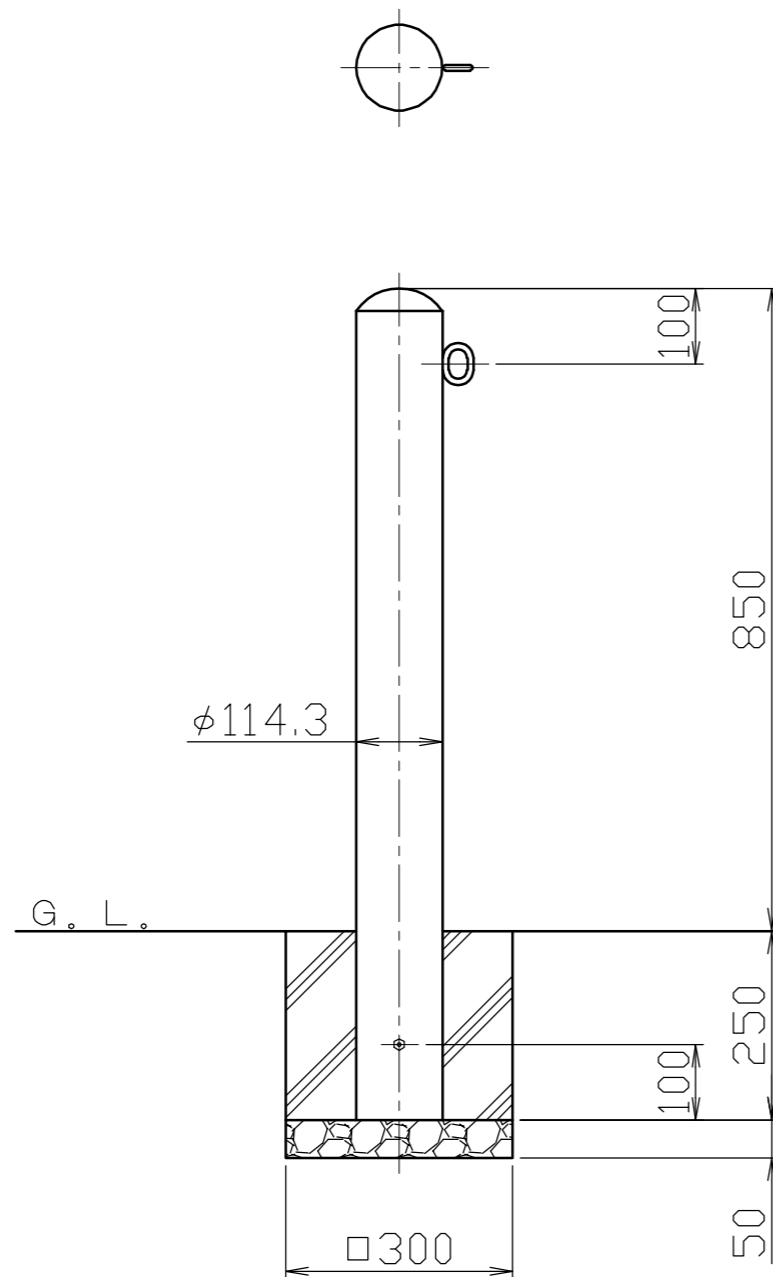


フック詳細図

S = 1 / 3



| 色番号   | 色    | 日塗工No           |
|-------|------|-----------------|
| □ 020 | 白(W) | 日塗工 EN-95 近似色   |
| □ 010 | 黄(Y) | 日塗工 E17-70X 近似色 |
| □ 030 | 茶(C) | 日塗工 E19-20B 近似色 |

|    |     |    |      |        |  |               |          |                         |  |
|----|-----|----|------|--------|--|---------------|----------|-------------------------|--|
|    |     |    |      |        | 株式会社 <b>サンポール</b><br>SUNPOLE CORPORATION |               | 年月日 DATE | 品名<br>SUBJ. FPA-12U-F01 |  |
|    |     |    |      |        | 承認 APPR. 検図 C.BY 製図 D.BY                 |               | 尺度 SCALE | 図番 DRAWING No.          |  |
| 2  | フック | 1  | スチール | SS400  | φ8                                       | 電気亜鉛メッキ後、焼付塗装 | 1 / 10   | DWG<br>A3<br>SIZE       |  |
| 1  | パイプ | 1  | 鋼管   | STK400 | φ114.3 × t4.5                            | 電気亜鉛メッキ後、焼付塗装 |          |                         |  |
| 番号 | 品名  | 数量 | 材質   | 備考     |  |               |          |                         |  |