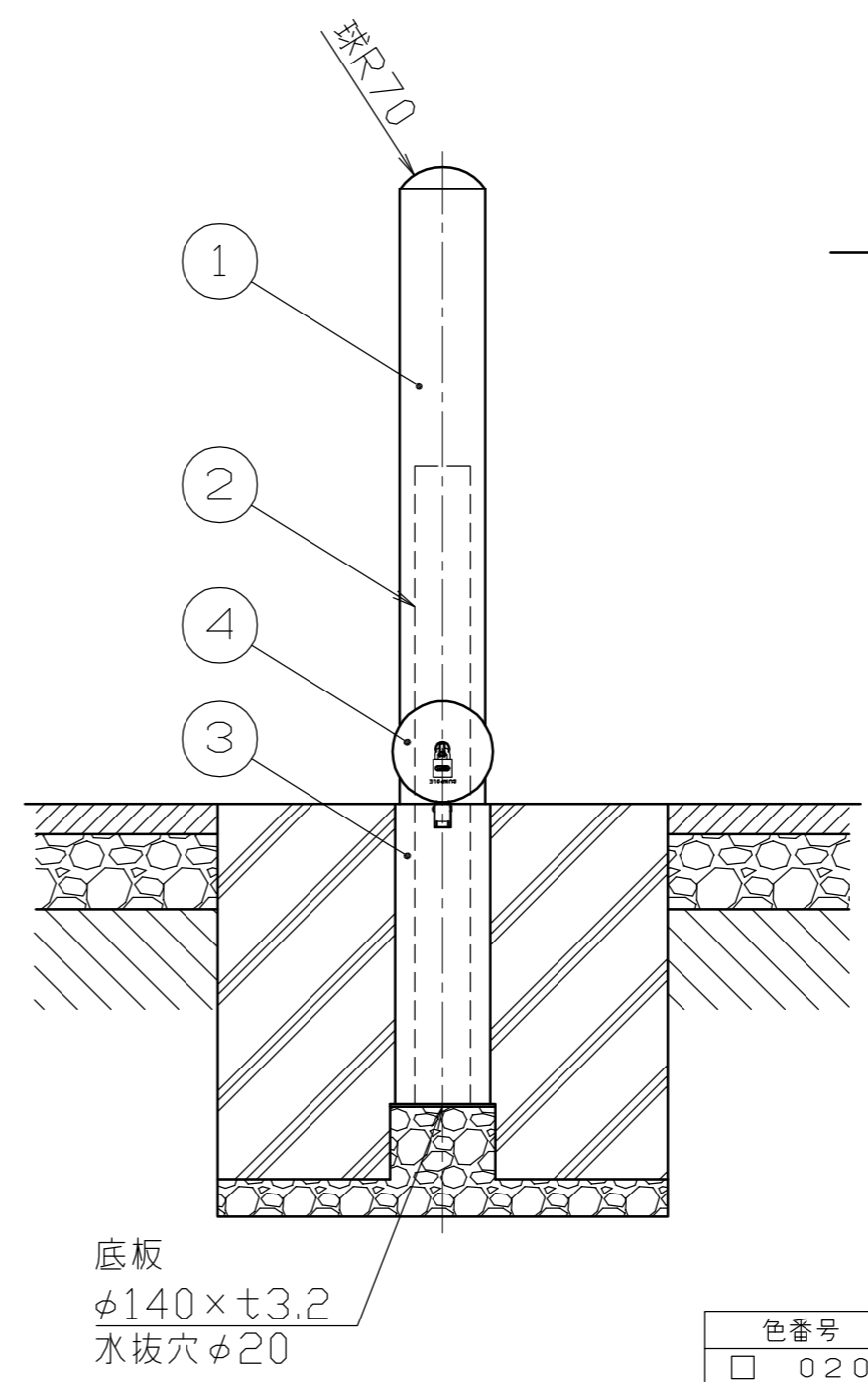
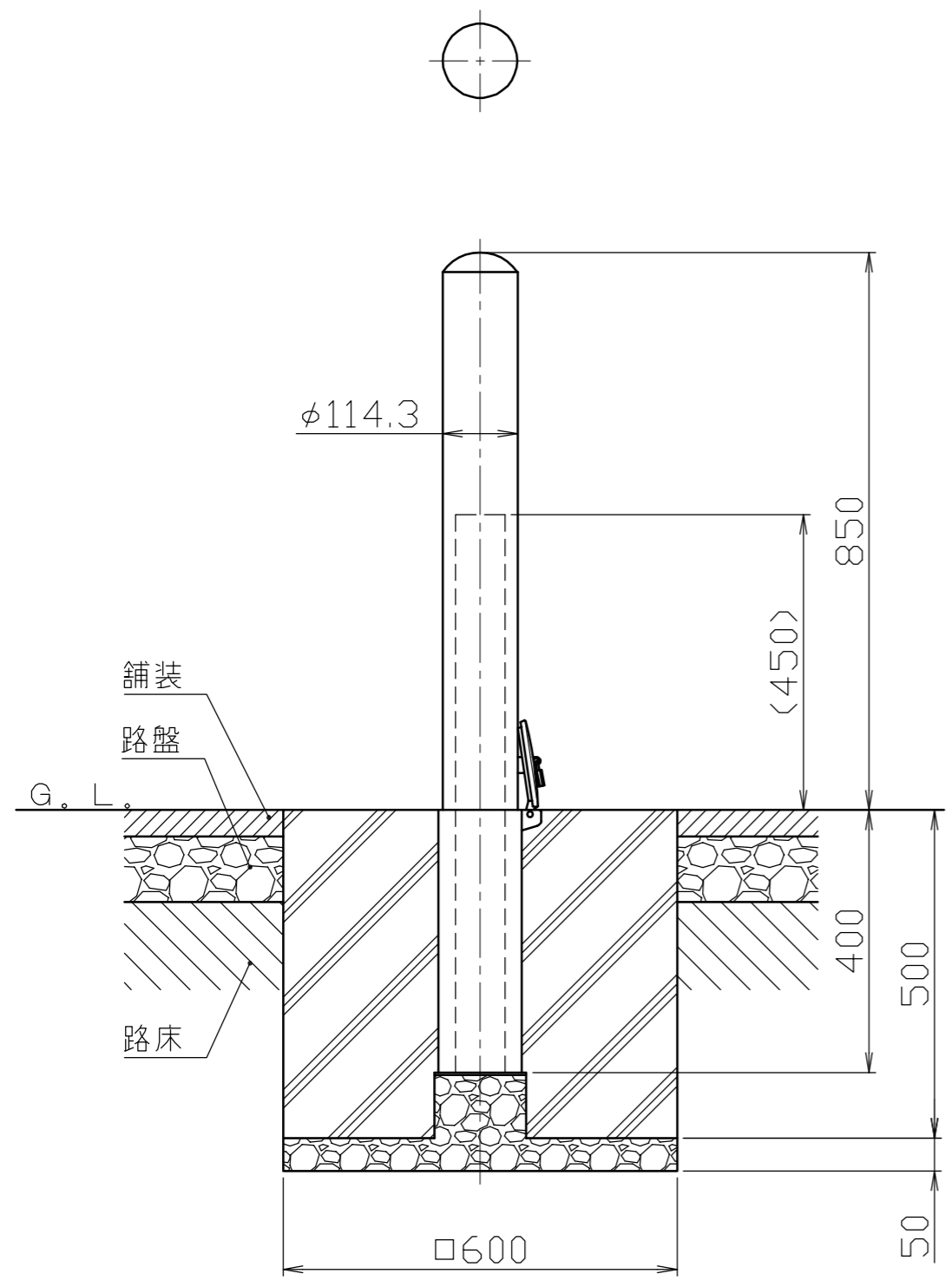
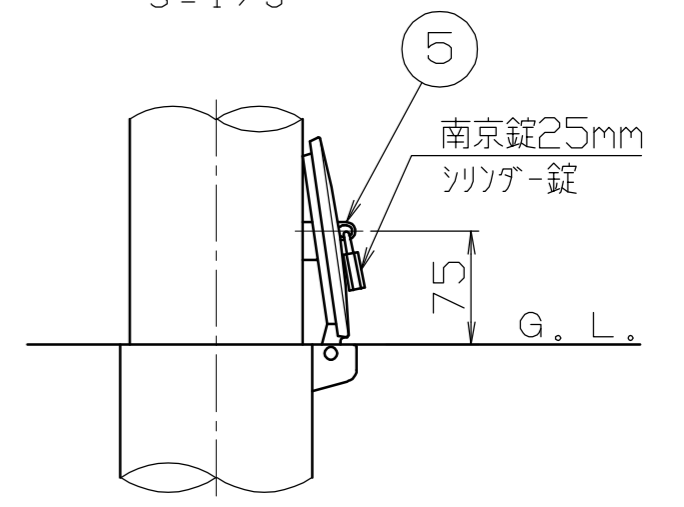


施錠部詳細図

S = 1 / 5



色番号	色	日塗工No
□ 020	白(W)	日塗工 EN-95 近似色
□ 010	黄(Y)	日塗工 E17-70×近似色
□ 030	茶(C)	日塗工 E19-20B 近似色

番号	品名	数量	材質	備考	承認 APPR.	検図 C. BY	製図 D. BY	年月日 DATE	尺度 SCALE	品名 SUBJ.	図番 DRAWING No.	DWG A3 SIZE
5	カギピン	1	スチール SS400	t6.0 電気亜鉛メッキ後、焼付塗装						株式会社 サンポール SUNPOLE CORPORATION 品名 FPA-12SK4-F00-IMB (インパクトスリーブ付) 基礎角600×500L	図番 DRAWING No.	DWG A3 SIZE
4	差込スリーブ蓋	1	ステンレス鋳物 SCS13	φ134								
3	差込スリーブ	1	鋼管 STK400	φ127×t4.5 熔融亜鉛メッキ								
2	インパクトスリーブ	1	スチール STKR400	カチオン電着塗装								
1	パイプ	1	鋼管 STK400	φ114.3×t4.5 電気亜鉛メッキ後、焼付塗装								
									1 / 10			