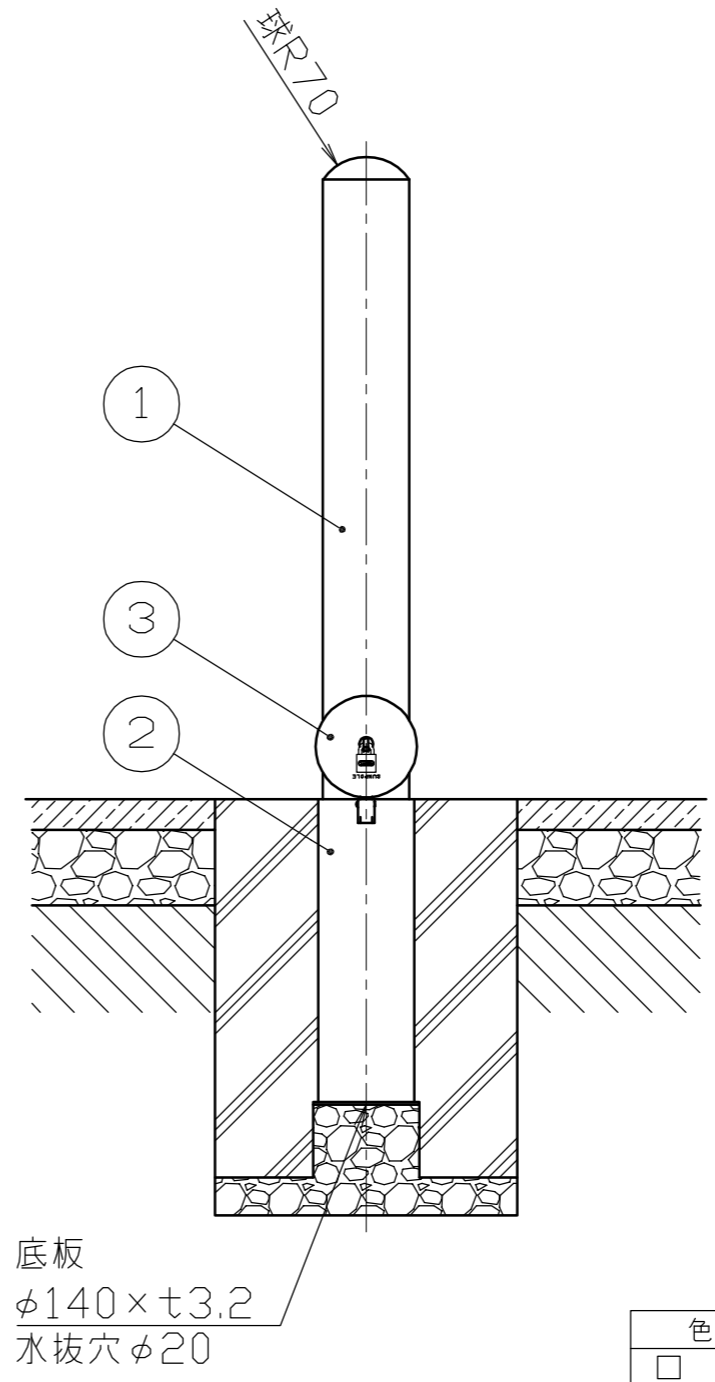
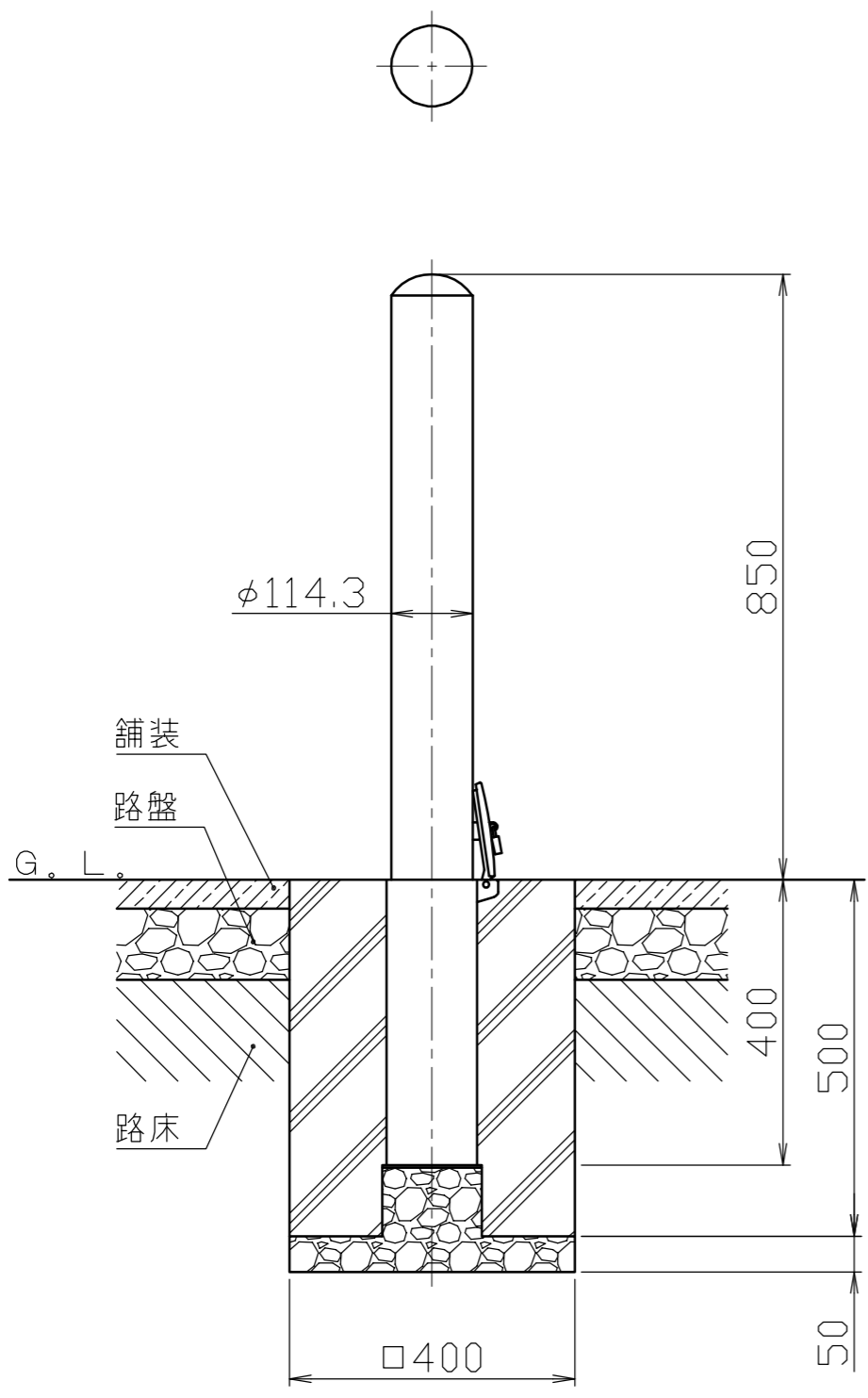
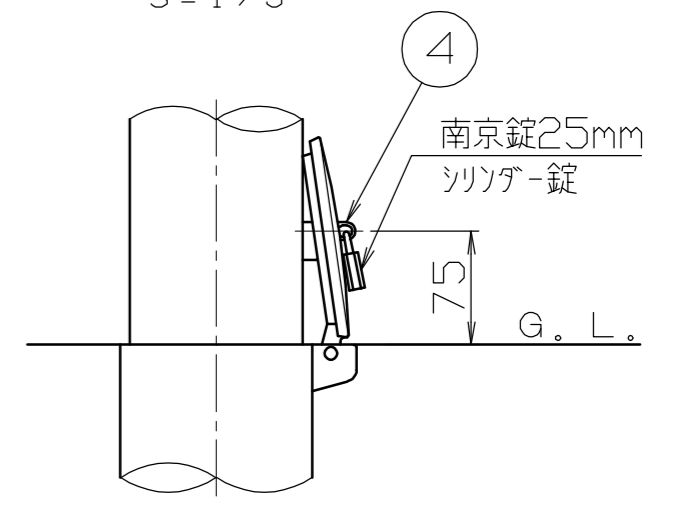


施錠部詳細図

S = 1 / 5



色番号	色	日塗工No
□ 020	白(W)	日塗工 EN-95 近似色
□ 010	黄(Y)	日塗工 E17-70X 近似色
□ 030	茶(C)	日塗工 E19-20B 近似色

番号	品名	数量	材質	備考
4	カギピン	1	スチール SS400	t6.0 電気亜鉛メッキ後、焼付塗装
3	差込スリーブ蓋	1	ステンレス鋳物 SCS13	φ134
2	差込スリーブ	1	鋼管 STK400	φ127×t4.5 熔融亜鉛メッキ
1	パイプ	1	鋼管 STK400	φ114.3×t4.5 電気亜鉛メッキ後、焼付塗装

株式会社 **サンポール**
SUNPOLE CORPORATION

承認 APPR. 検図 C. BY 製図 D. BY

年月日 DATE	品名 SUBJ.	FPA-12SK4-F00-HC 基礎角400×500L
尺度 SCALE	図番 DRAWING No.	DWG A3 SIZE
1 / 10		2404