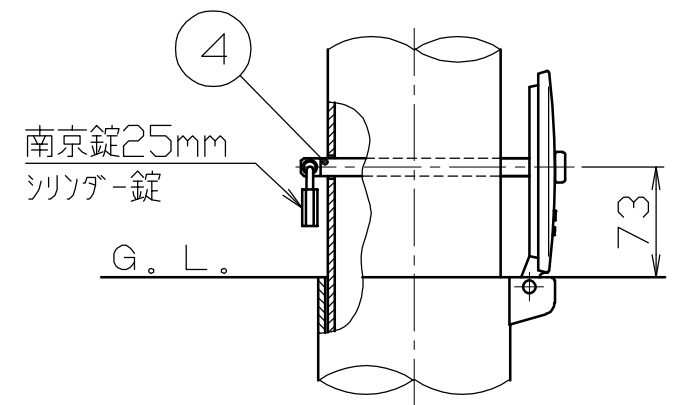


施錠部詳細図

S = 1 / 5



色番号	色	日塗工No
□ 020	白 (W)	日塗工 EN-95 近似色
□ 010	黄 (Y)	日塗工 E17-70X 近似色
□ 030	茶 (C)	日塗工 E19-20B 近似色

番号	品名	数量	材質	備考
4	ロックピン	1	ステンレス SUS304	φ12×175L
3	差込スリーブ蓋	1	ダクタイル鋳鉄 FCD450	φ134 溶融亜鉛メッキ
2	差込スリーブ	1	鋼管 STK400	φ127×t4.5 溶融亜鉛メッキ
1	パイプ	1	鋼管 STK400	φ114.3×t4.5 電気亜鉛メッキ後、焼付塗装

株式会社 **サンポール**
SUNPOLE CORPORATION

年月日 DATE

品名
SUBJ. FPA-12SK4(250)-F00

承認 APPR. 検図 C.BY 製図 D.BY

尺度 SCALE

図番 DRAWING No.

1 / 10

DWG
A3
SIZE

2404