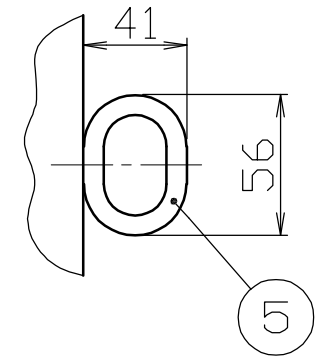
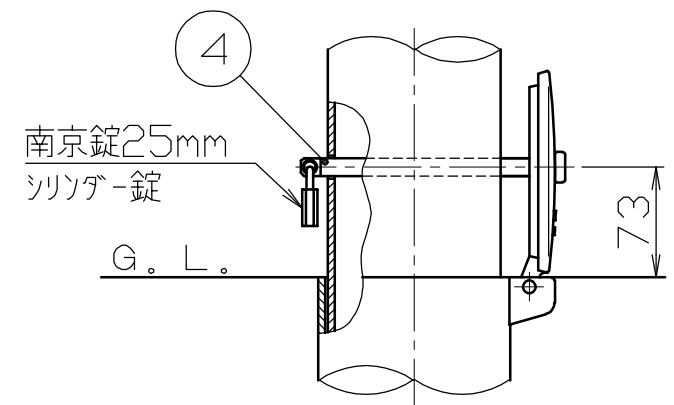


フック詳細図
S = 1 / 3



施錠部詳細図
S = 1 / 5



| 色番号 | 色 | 日塗工No |
|-------|------|-----------------|
| □ 020 | 白(W) | 日塗工 EN-95 近似色 |
| □ 010 | 黄(Y) | 日塗工 E17-70X 近似色 |
| □ 030 | 茶(C) | 日塗工 E19-20B 近似色 |

| 番号 | 品名 | 数量 | 材質 | 備考 |
|----|---------|----|----------------|---------------------------|
| 5 | フック | 2 | スチール SS400 | φ8 電気亜鉛メッキ後、焼付塗装 |
| 4 | ロックピン | 1 | ステンレス SUS304 | φ12×175L |
| 3 | 差込スリーブ蓋 | 1 | ダクタイル鋳鉄 FCD450 | φ134 溶融亜鉛メッキ |
| 2 | 差込スリーブ | 1 | 鋼管 STK400 | φ127×t4.5 溶融亜鉛メッキ |
| 1 | パイプ | 1 | 鋼管 STK400 | φ114.3×t4.5 電気亜鉛メッキ後、焼付塗装 |

| | | | | |
|--|---------|---------|----------|----------------|
| 株式会社 サンポール SUNPOLE CORPORATION | | | 年月日 DATE | 品名 SUBJ. |
| 承認 APPR. | 検図 C.BY | 製図 D.BY | 尺度 SCALE | 図番 DRAWING No. |
| | | | 1 / 10 | |

| | | |
|--------------|--|-------------------|
| FPA-12SK-F11 | | DWG A3 SIZE |
| | | 2404 |